



Bedienungsanleitung

+ FinTec ARNE
(12-24,3 kW)

**Made
in
Germany**

Inhalt

1.	Einleitung.....	4
2.	Zu dieser Anleitung.....	5
2.1.	Symbole in Warnhinweisen.....	5
3.	Lieferumfang, Verpackung, Recycling.....	6
3.1.	Lieferumfang.....	6
3.2.	Verpackungsmaterial und Recycling.....	6
4.	Sicherheitshinweise.....	7
4.1.	Bodenbelastung.....	7
	Sicherheitsabstände zu brennbaren Materialien.....	7
4.2.	Allgemeine Sicherheitshinweise.....	7
5.	Technische Daten.....	8
5.1.	Allgemeine Technische Daten.....	8
5.2.	Anschluss-Diagramm 12 kW und 14,1 kW.....	9
5.2.1.	Bestückung der Heizelemente für Saunaofen 12 kW.....	9
5.2.2.	Bestückung der Heizelemente für Saunaofen 14,1 kW.....	9
5.3.	Anschluss-Diagramm 18,0 kW bis 24,3 kW.....	10
5.3.1.	Bestückung der Heizelemente für Saunaofen 18,0 kW.....	10
5.3.2.	Bestückung der Heizelemente für Saunaofen 20,1 kW.....	10
5.3.3.	Bestückung der Heizelemente für Saunaofen 24,3 kW.....	10
6.	Produktbeschreibung.....	11
7.	Installation.....	12
7.1.	Sicherheitshinweise.....	12
7.2.	Anforderungen an die Sauna.....	12
7.3.	Anschlussleitungen.....	13
7.4.	Lüftungsquerschnitte.....	13
7.5.	Sicherheitsabstände und Saunavolumen:.....	14
7.6.	Anschluss des Saunaofens.....	15
7.6.1.	Betrieb des Saunaofens mit einer Steuerung ohne Zeitschaltuhr.....	15
7.7.	Funktionsprüfung.....	16
7.8.	Empfehlung zur Inbetriebnahme des Saunaofens.....	16
7.9.	Befüllen mit Saunasteinen.....	17

7.10.	Ofenschutzgitter.....	18
8.	Aufguss.....	19
9.	Warnungen	19
10.	Störungen	20
11.	Geräteschild.....	20
12.	Vertrieb und Kontakt	20

Einleitung

Sehr geehrter FinTec-Kunde,

vielen Dank, dass Sie sich für ein Produkt von FinTec entschieden haben. Als marktführender deutscher Hersteller von Holzsaunaöfen fertigt FinTec in Deutschland Saunaöfen und stellt hohe Ansprüche an seine Produkte.

Bitte nehmen Sie sich ein wenig Zeit und lesen Sie diese Gebrauchsanweisung sorgfältig durch, bevor Sie mit der Installation des Saunaofens beginnen. Diese Anleitung enthält wichtige Hinweise und Instruktionen zur Installation und Wartung Ihres neuen Holz-Saunaofens.

FinTec Saunaöfen garantieren eine lange Lebensdauer bei:

- -fachgerechter Montage des Ofens an Ihren Schornstein,
- -richtiger Handhabung,
- -der Verwendung des richtigen Brennstoffes.

Wir wünschen Ihnen viel Freude mit Ihrem neuen Saunaofen

Ihr FinTec Team

DE

1. Zu dieser Anleitung

Lesen Sie diese Montage- und Gebrauchsanweisung gut durch und bewahren Sie sie in der Nähe des Saunaofens auf. So können Sie jederzeit Informationen zu Ihrer Sicherheit und zur Bedienung nachlesen.



1.1. Symbole in Warnhinweisen

In dieser Montage- und Gebrauchsanweisung ist vor Tätigkeiten, von denen eine Gefahr ausgeht, ein Warnhinweis angebracht. Befolgen Sie diese Warnhinweise unbedingt. So vermeiden Sie Sachschäden und Verletzungen, die im schlimmsten Fall sogar tödliche sein können.

In den Warnhinweisen werden Signalwörter verwendet, die folgende Bedeutungen haben:



Gefahr!

... weist auf eine unmittelbar gefährliche Situation hin, die zum Tod oder zu schweren Verletzungen führt, wenn sie nicht gemieden wird.



WARNUNG!

... weist auf eine möglicherweise gefährliche Situation hin, die zum Tod oder zu schweren Verletzungen führen kann, wenn sie nicht gemieden wird.



VORSICHT!

... weist auf eine möglicherweise gefährliche Situation hin, die zu geringfügigen oder leichten Verletzungen führen kann, wenn sie nicht gemieden wird.



HINWEIS!

... weist auf eine möglicherweise gefährliche Situation hin, die zu geringfügigen oder leichten Verletzungen führen kann, wenn sie nicht gemieden wird.

2. Lieferumfang, Verpackung, Recycling

2.1. Lieferumfang

Im Lieferumfang besteht aus einem Saunaofen

2.2. Verpackungsmaterial und Recycling

Die Verpackung Ihres hochwertigen Gerätes beschränkt sich auf das unbedingt Notwendige und besteht grundsätzlich aus recyclebaren Wertstoffen.

Verpackungs- und Geräteteile sind im Rahmen der bestehenden Vorschriften/Möglichkeiten entsprechend gekennzeichnet, so dass später ein sortenreines Recycling bzw. eine ordnungsgemäße Entsorgung möglich ist.



Entsorgung von Altgeräten!

Elektrische und elektronische Altgeräte enthalten vielfach noch wertvolle Materialien. Sie können aber auch schädliche Stoffe enthalten, die für Ihre Funktion und Sicherheit notwendig waren. Im Restmüll oder bei falscher Behandlung können diese der Umwelt schaden. Bitte helfen Sie unsere Umwelt zu schützen! Geben Sie Ihr Altgerät deshalb auf keinen Fall in den Restmüll. Entsorgen Sie Ihr Altgerät nach den örtlich geltenden Vorschriften.

3. Sicherheitshinweise

3.1. Bodenbelastung

Beachten Sie, dass die maximal zulässige Belastung des Fußbodens nicht durch das Gewicht des Saunaofens überschritten wird.

Sicherheitsabstände zu brennbaren Materialien

Beachten Sie die gültigen Sicherheitsabstände entsprechend der Leistungserklärung

3.2. Allgemeine Sicherheitshinweise

Bei den auf dem Typenschild angegebenen Sicherheitsabständen handelt es sich um Mindestabstände zur Brandsicherheit. Diese Abstände berücksichtigen keine Materialveränderungen durch Spannungsrisse, Verfärbungen oder ähnlichem.



WARNUNG!

Um Brände zu vermeiden, darf der Ofen weder abgedeckt noch zugehängt werden.



WARNUNG!

Benutzen sie den Saunaofen niemals ohne SaunaSteine, dies kann zu Bränden führen. Verwenden Sie ausschließlich hochwertige SaunaSteine von FinTec Sauna- und Wellnesstechnik GmbH.

Der Betrieb mit minderwertigen Steinen kann zum Erlöschen der Garantieansprüche führen.



WARNUNG!

Es ist verboten den Saunaofen für andere Zwecke zu nutzen.

4. Technische Daten

4.1. Allgemeine Technische Daten

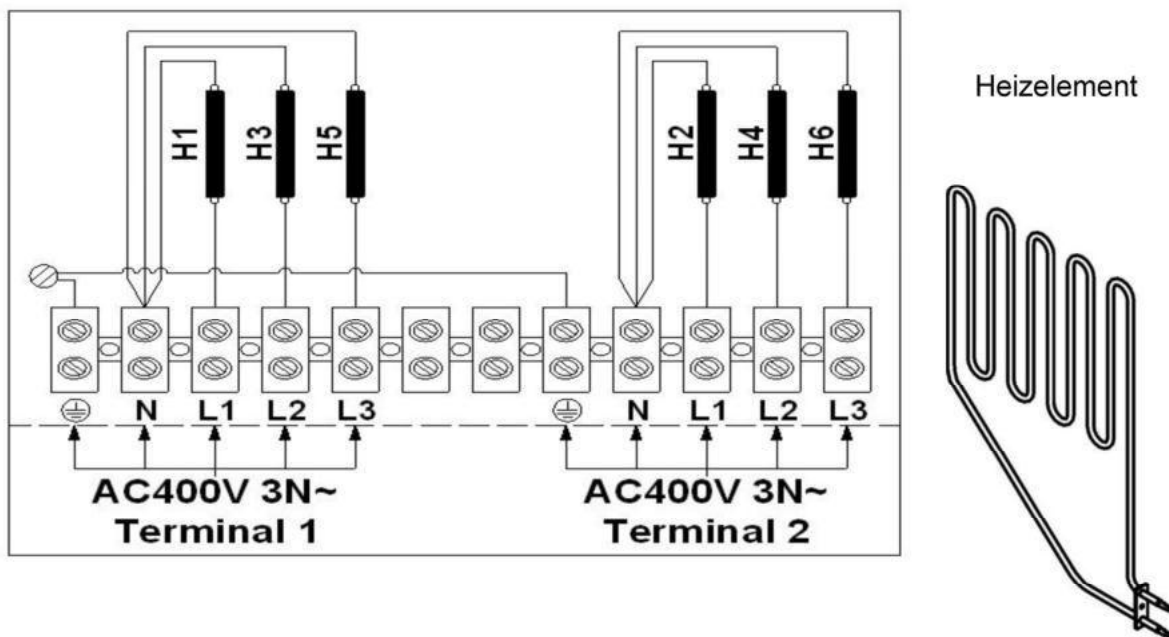
Model	Gesamtleistung (kW)	Spannung 3N	Ampere (A)	Maße (mm)			Steinkapazität (kg)
				L	B	H	
12,0 kW	12,0	400 V	3 x 20	480	560	660	40-50
14,1 kW	14,1	400 V	3 x 25	480	560	660	40-50
18,0 kW	18,0	400 V	3 x 35	700	560	660	80-90
20,1 kW	20,1	400 V	3 x 35	700	560	660	80-90
24,3 kW	24,3	400 V	3 x 35	700	560	660	80-90

Tabelle 1: Technische Daten Saunaofen

Leistungsverteilung						
	Gesamt		Je Schaltkreis			
Model	Heizelemente		Schaltkreis I		Schaltkreis II	
	Anzahl	Leistung (kW)	Anzahl Heizelemente	Leistung (kW)	Anzahl Heizelemente	Leistung (kW)
12,0 kW	6	2	3 x 2,0 kW	6	3 x 2,0 kW	6
14,1 kW	3 / 3	2 / 2,7	3 x 2,0 kW	6	3 x 2,7 kW	8,1
18,0 kW	9	2	3 x 2,0 kW	6	6 x 2,0 kW	12
20,1 kW	6 / 3	2 / 2,7	3 x 2,7 kW	8,1	6 x 2,0 kW	12
24,3 kW	9	2,7	3 x 2,7 kW	8,1	6 x 2,7 kW	16,2

Tabelle 2: Wirkleistung

4.2. Anschluss-Diagramm 12 kW und 14,1 kW



Saunaöfen 12 kW und 14,1 kW

Abbildung 1: Anschlussplan 12 kW und 14,1 kW

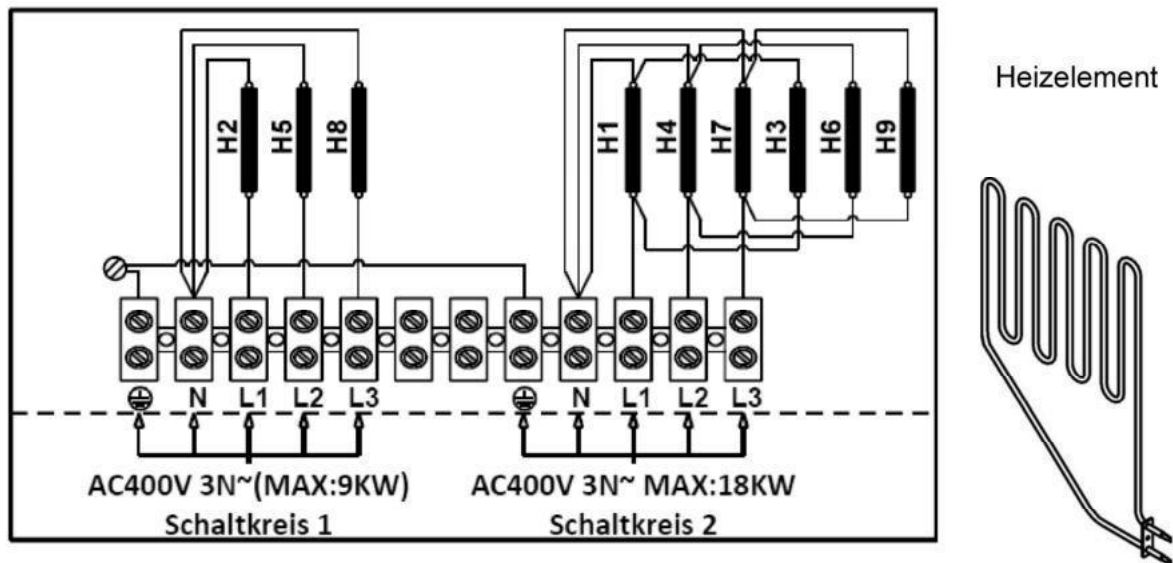
4.2.1. Bestückung der Heizelemente für Saunaöfen 12 kW

Heizelement	HE 1	HE 2	HE 3	HE 4	HE 5	HE 6	Σ
Klemmleiste	X1:1	X2:1	X1:2	X2:1	X1:3	X2:1	
2.000 W	x	x	x	x	x	x	12 kW

4.2.2. Bestückung der Heizelemente für Saunaöfen 14,1 kW

Heizelement	HE 1	HE 2	HE 3	HE 4	HE 5	HE 6	Σ
Klemmleiste	X1:1	X2:1	X1:2	X2:2	X1:3	X2:3	
2.000 W	x		x		x		6 kW
2.700 W		x		x		x	8,1 kW

4.3. Anschluss-Diagramm 18,0 kW bis 24,3 kW



Saunaöfen 18,0 kW bis 24,3 kW

Abbildung 2: Schaltplan 18,0 kW bis 24,3 kW

4.3.1. Bestückung der Heizelemente für Saunaöfen 18,0 kW

Heizelement	HE 1	HE 2	HE 3	HE 4	HE 5	HE 6	HE 7	HE 8	HE 9	Σ
Klemmleiste	X2:1	X1:1	X2:1	X2:2	X1:2	X2:2	X2:3	1:3	X2:3	
2.000 W	x	x	x	x	x	x	x	x	x	18 kW

4.3.2. Bestückung der Heizelemente für Saunaöfen 20,1 kW

Heizelement	HE 1	HE 2	HE 3	HE 4	HE 5	HE 6	HE 7	HE 8	HE 9	Σ
Klemmleiste	X2:1	X1:1	X2:1	X2:2	X1:2	X2:2	X2:3	X1:3	X2:3	
2.000 W	x		x	x		x	x		x	12 kW
2.700 W		x			x			x		8,1 kW

4.3.3. Bestückung der Heizelemente für Saunaöfen 24,3 kW

Heizelement	HE 1	HE 2	HE 3	HE 4	HE 5	HE 6	HE 7	HE 8	HE 9	Σ
Klemmleiste	X2:1	X1:1	X2:1	X2:2	X1:2	X2:2	X2:3	X1:3	X2:3	
2.700 W	x	x	x	x	x	x	x	x	x	24,3 kW

5. Produktbeschreibung

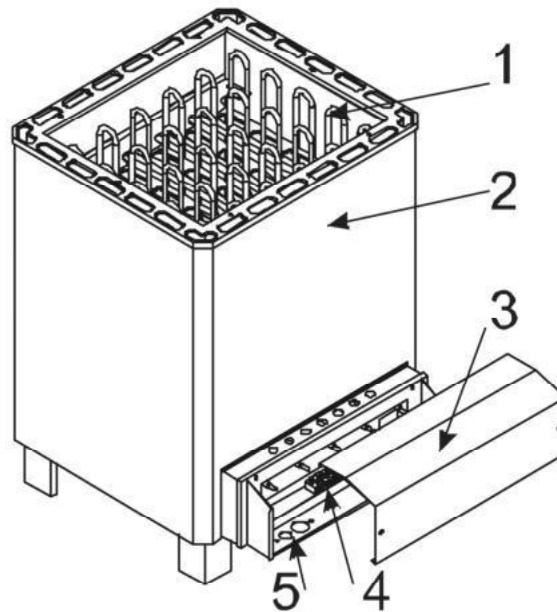


Abbildung 3: Saunaofen

Nr.	Bezeichnung
1	Heizelemente
2	Saunaofen
3	Abdeckblech
4	Anschlusskasten
5	Kabeldurchführung

Tabelle 3: Beschreibung Saunaofen

6. Installation

6.1. Sicherheitshinweise

Der Elektroanschluss des Saunaofens, des Steuergerätes und anderer elektrischer Betriebsmittel hat durch einen Fachmann zu erfolgen. Die DIN VDE 0100 Teil 703 ist zu beachten.



Hinweis!

Überprüfen Sie bitte, dass der von Ihnen gewählte Ofen zu der Kabinengröße Ihrer Sauna passt. Beachten Sie dazu die Tabelle auf der nächsten Seite.



Hinweis!

Stellen Sie sicher, dass die erforderlichen Mindestsicherheitsabstände, sowie Saunagrößen und Belüftungsquerschnitte zwingend eingehalten werden.



Hinweis!

Der Ofen darf nicht als Wandhängemodell verwendet werden und muss fest auf dem Boden stehen.

6.2. Anforderungen an die Sauna

Der Saunaofen darf nur in Saunakabinen aus geeignetem, harzarmen und unbehandeltem Material (z.B. nordische Fichte) verwendet werden.

6.3. Anschlussleitungen

Zum Anschluss des Saunaofens sind ausschließlich hitzebeständige Silikonschlauchleitungen des Typs SIHF zu verwenden.

Dabei gelten folgende Kabelquerschnitte

Leistung	Kabelquerschnitte (Mindestquerschnitte)	
	Anschlussklemme X1	Anschlussklemme X2
12,0 kW	5 x 2,5 mm ²	5 x 2,5 mm ²
14,1 kW	5 x 2,5 mm ²	5 x 2,5 mm ²
18,0 kW	5 x 2,5 mm ²	5 x 4,0 mm ²
20,1 kW	5 x 2,5 mm ²	5 x 4,0 mm ²
24,3 kW	5 x 2,5 mm ²	5 x 6,0 mm ²

Tabelle 4: Kabelquerschnitte

6.4. Lüftungsquerschnitte

In der Saunakabine sind Be- und Entlüftungsöffnungen vorzusehen. Die Belüftungsöffnung muss sich hinter dem Saunaofen ca. 5-10 cm über dem Boden befinden. Die Mindestquerschnitte für die Be- und Entlüftungsöffnungen ergeben sich aus folgender Tabelle:

Leistung	Lüftungsquerschnitte (Mindestquerschnitte)
12,0 kW	400 x 50 mm
14,1 kW	410 x 55 mm
18,0 kW	420 x 60 mm
20,1 kW	430 x 65 mm
24,3 kW	440 x 70 mm

Die Entlüftungsöffnung wird immer diagonal zum Saunaofen in der hinteren Saunawand unten angebracht. Die Be- und Entlüftungsöffnungen dürfen nicht verschlossen werden. Beachten Sie außerdem die Hinweise des Saunakabinenlieferanten.

6.5. Sicherheitsabstände und Saunavolumen:

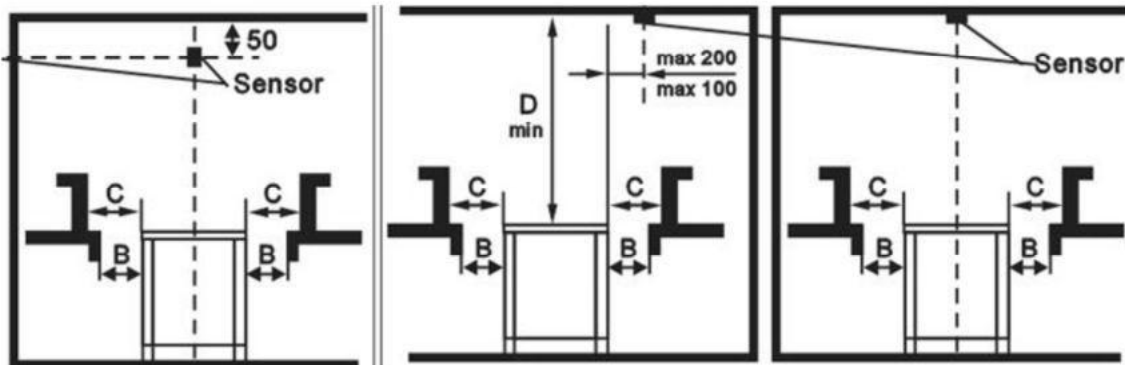


Abbildung 4: Sicherheitsabstände 1

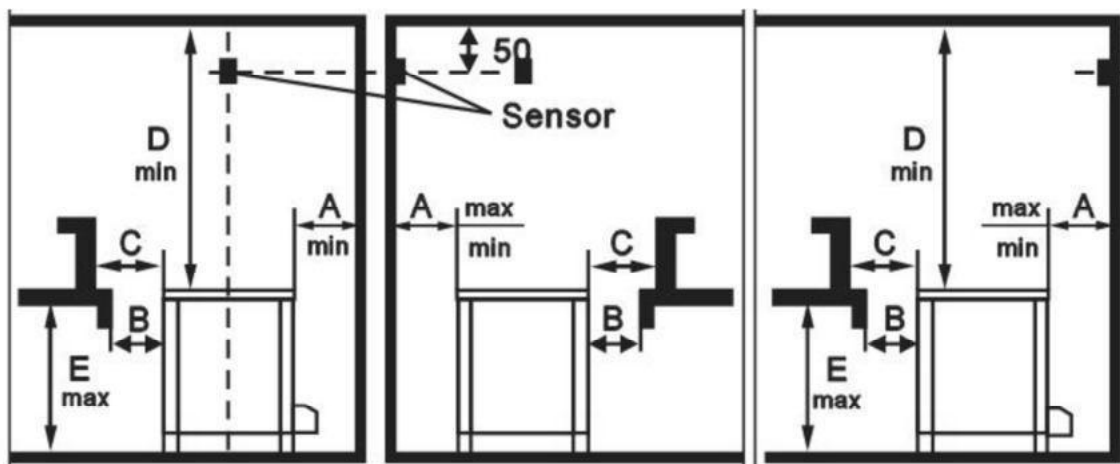


Abbildung 5: Sicherheitsabstände 2

Model	Sauna-Größe		Sicherheitsabstände					
	Volumen (m ³)		A	A	B	C	D	E
	MIN	Max	Min in mm	Max in mm	Min in mm	Min in mm	Min in mm	Min in mm
12,0 kW	10	15	120	220	100	200	1200	630
14,1 kW	13	18	160	260	100	200	1200	630
18,0 kW	15	20	160	260	100	200	1200	630
20,1 kW	18	23	160	260	100	200	1200	630
24,3 kW	22	30	160	260	100	200	1200	630

Tabelle 5: Abstände

6.6. Anschluss des Saunaofens

Vor Beginn der Installation ist sicherzustellen:

- Dass die Stromquelle den Anforderungen des Saunaofens genügt.
- Dass der Ofen sowie alle Zuleitungen spannungsfrei geschaltet sind.
- Wird der Saunaofen über eine Fehlerstrom-Schutzeinrichtung (FI-Schutzschalter) betrieben, so sollten keine weiteren elektrischen Verbraucher über diesen FI-Schutzschalter abgesichert sein. Im Übrigen empfehlen wir die Verwendung Fehlerstrom-Schutzeinrichtung (FI-Schutzschalter)

Öffnen Sie den Klemmkasten an der Unterseite des Heizgeräts und verbinden Sie das fünfpolige Elektrokabel mit der Klemmleiste. Bitte beachten Sie dazu die Anschlusskizze am Ende der Anleitung. Legen Sie ein Ende des Elektrokabels durch die Aussparung im Edelstahlunterbau so, dass das Kabel in der Mitte des Gehäuses des Heizelements liegt. Befestigen Sie das andere Ende des Kabels an der Steuereinheit und verbinden Sie dieses entsprechend der Anleitung der Saunaofensteuerung.



Hinweis!

Unsachgemäße elektrische Anschlüsse können Stromschlag oder Feuer verursachen. Das Kabel muss vom Typ SIHF oder gleichwertig sein.

Die Benutzung von PVC-isolierem Kabel ist wegen thermischer Versprödung verboten.



Hinweis!

Es ist darauf zu achten, dass der Saunaofen korrekt geerdet ist. Die Erdung sollte in einem größeren Querschnitt erfolgen als die der Stromversorgung.

6.6.1. Betrieb des Saunaofens mit einer Steuerung ohne Zeitschaltuhr

Der Betrieb des Saunaofens ohne einer Zeitschaltuhr ist nur im öffentlichen Saunen zugelassen. Dazu ist in dem Raum der Aufsichtsperson eine Kontrolllampe zu installieren, die dem Fachpersonal deutlich und zweifelsfrei den Betriebszustand des Saunaofens signalisiert. (Vergl.: DIN EN 60335-2-53 / Art. 7.12.1)

6.7. Funktionsprüfung

Prüfen Sie durch ein kurzes Einschalten des Saunaofens, ob alle Heizelemente ordnungsgemäß funktionieren. Wenn alle Heizelemente funktionieren, können Sie den Kasten schließen. Sollten ein oder mehrere Heizelemente nicht funktionieren oder eine andere Störung auftreten, setzen Sie sich bitte mit dem Technischen Kundendienst des Herstellers in Verbindung.



Hinweis!

Bei der Erstinbetriebnahme kann es, bedingt durch das Ausdampfen der unbenutzten Materialien, zu Geruchsbelästigung kommen. Aus diesem Grund beim ersten Aufheizen gründlich lüften

DE

6.8. Empfehlung zur Inbetriebnahme des Saunaofens

Es ist bekannt, dass die Heizstäbe hygroskopisch sind, d.h. das sie Feuchtigkeit aufnehmen können, was zum Auslösen des FI-Schutzschalters führen kann, ohne das ein tatsächlicher Fehler vorliegt.

In diesem Fall muss der Saunaofen von einem Fachmann unter Aufsicht aufgeheizt werden, wobei die Schutzfunktion des FI-Schutzschalters außer Kraft gesetzt wird. Nachdem die Feuchte nach ca. 10 Minuten aus den Heizelementen entwichen ist, kann der FI-Schutzschalter wieder aktiviert werden.

Sollte der Saunaofen längere Zeit nicht benutzt werden, steigt die Wahrscheinlichkeit, dass die Heizelemente Feuchtigkeit aufgenommen haben und der FI-Schutzschalter auslöst. Aus diesem Grund empfiehlt es sich, den Saunaofen regelmäßig für mehrere Minuten aufzuheizen.

6.9. Befüllen mit Saunasteinen



Hinweis!

Schließen Sie das Stromkabel am Saunaofen an, bevor Sie den Saunaofen mit Saunasteinen füllen.

Stellen Sie sicher dass die Sicherheitsabstände eingehalten werden. Die Steine sollten vor dem Aufschichten von Steinstaub befreit werden.

Die Saunasteine werden gleichmäßig in den Saunaofen und zwischen die Heizstäbe gelegt. Es dürfen keinesfalls größere freie Stellen entstehen. Die Steine sollten sich einander tragen. Das Gewicht der Steine darf nicht von den Hezelementen getragen werden.

Die Steine dürfen nicht zu dicht geschichtet werden damit die Luftzirkulation nicht behindert wird.

Ein Verkeilen zwischen den Hezelementen ist zu vermeiden. Sehr kleine Steine sollten aussortiert werden. Die Steine müssen die Hezelemente vollständig bedecken. Durch den Gebrauch verschleißten die Steine mit der Zeit. Aus diesem Grund sollten die Steine mindestens einmal jährlich neu aufgeschichtet werden, bei häufigem Gebrauch öfters. Bei dieser Gelegenheit entfernen Sie bitte auch Staub und Gesteinssplitter aus dem unteren Teil des Saunaofens und erneuern beschädigte Steine.

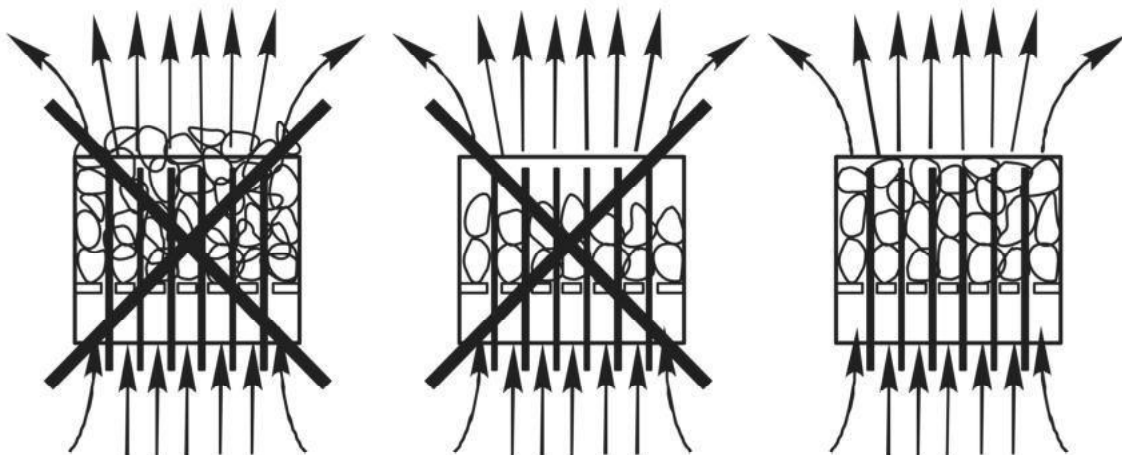


Abbildung 6: Befüllen mit Saunasteinen



WARNUNG!

Benutzen sie den Saunaofen niemals ohne SaunaSteine, dies kann zu Bränden führen. Verwenden Sie ausschließlich hochwertige SaunaSteine von FinTec Sauna- und Wellnesstechnik GmbH.

Der Betrieb mit minderwertigen Steinen kann zum Erlöschen der Garantieansprüche führen.

6.10. Ofenschutzgitter

Um Brandverletzungen zu vermeiden, empfehlen wir den Saunaofen mit einem Holzschutzgitter zu umgeben. Je nach Standort des Saunaofens sollten zwei bzw. drei Seiten durch das Schutzgitter umgeben sein. Damit das Ofenschutzgitter nicht mit den heißen Saunasteinen in Berührung kommt, sollte darauf geachtet werden, dass das Gitter ca. 25 mm unter der Oberkante des Saunaofens endet. Ofenschutzgitter sind im Fachhandel erhältlich und werden an der Saunakabine befestigt.

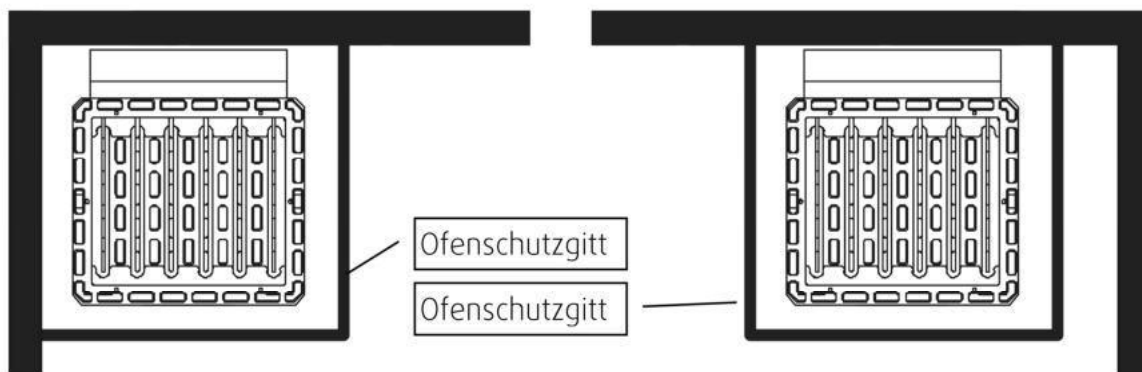


Abbildung 7: Ofenschutzgitter



Hinweis!

Bitte beachten Sie, dass Ofenschutzgitter muss zwingend 25mm unter der Oberkante des Saunaofens endenden. Es darf keinesfalls mit der Strahlungswärme der SaunaSteine in Berührung kommen.

7. Aufguss

Um die Luftfeuchtigkeit zu erhöhen, kann auf die heißen Steine des Saunaofens Wasser gegossen werden. Mit der Wassermenge wird die Aufgussfeuchtigkeit reguliert. Es empfiehlt sich, erst nur kleine Mengen Wasser auf die Steine zu gießen, damit die Wirkung der Feuchtigkeit auf die Haut beobachtet werden kann. Eine zu hohe Temperatur und Luftfeuchtigkeit fühlt sich unangenehm an. Eine zu lange Aufenthaltsdauer in einer zu heißen Sauna führt zum Anstieg der Körpertemperatur, was gefährlich sein kann.



WARNUNG!

Kein Wasser auf die Steine gießen, wenn sich jemand in unmittelbarer Nähe befindet. Durch den heißen Dampf besteht Verbrühungsgefahr.

DE

Als Aufgusswasser sollte nur Wasser verwendet werden, das die Qualitätsvorschriften für Haushaltswasser erfüllt. Im Aufgusswasser dürfen nur für diese Zwecke ausgewiesene Duftstoffe verwendet werden.

8. Warnungen

- Meerklima kann die Metalloberflächen des Saunaofens rosten lassen.
- Benutzen Sie die Sauna wegen der Brandgefahr niemals zum Wäschetrocknen.
- Achtung vor dem heißen Saunaofen. Steine und Metalloberflächen werden sehr heiß und können bei Berührung zu Verbrennungen führen.
- Niemals zu große Mengen Wasser auf die heißen Steine gießen. Der dadurch erzeugte Dampf kann zu Verbrühungen führen.
- Kinder, Behinderte, alte und schwache Personen niemals unbeaufsichtigt in der Sauna lassen.
- Bei gesundheitlichen Einschränkungen immer Rücksprache mit Ihrem Arzt halten.
- Bewegen Sie sich in der Sauna vorsichtig, da durch die Feuchtigkeit die Bänke und der Boden glatt sein können.
- Gehen Sie niemals in die Sauna, wenn Sie unter Einfluss von Narkotika (Medikamente, Drogen, Alkohol, usw.) stehen.

9. Störungen

Falls sich der Saunaofen nicht erwärmt, überprüfen Sie als erstes nachfolgende Punkte:

- Ist der Saunaofen an das Stromnetz angeschlossen?
- Ist die Sicherung intakt?
- Ist der Thermostat auf eine höhere als in der Sauna herrschende Temperatur eingestellt?
- Ist der Umschalter am Steuergerät aktiviert?

10. Geräteschild

Auf dem Geräteschild sind die typspezifischen technischen Daten angegeben. Sie finden das Geräteschild links unten am Gerät.

11. Vertrieb und Kontakt

FinTec Sauna- und Wellnesstechnik GmbH
Ottostraße 15
95213 Münchberg

Tel: +49 (0) 9251 / 899 78 50
Fax: +49 (0) 9251 / 899 78 59
eMail: kontakt@fintec.de
Internet: <http://www.fintec.de>



WEEE-Reg.-Nr:
DE55434464

Gewährleistung

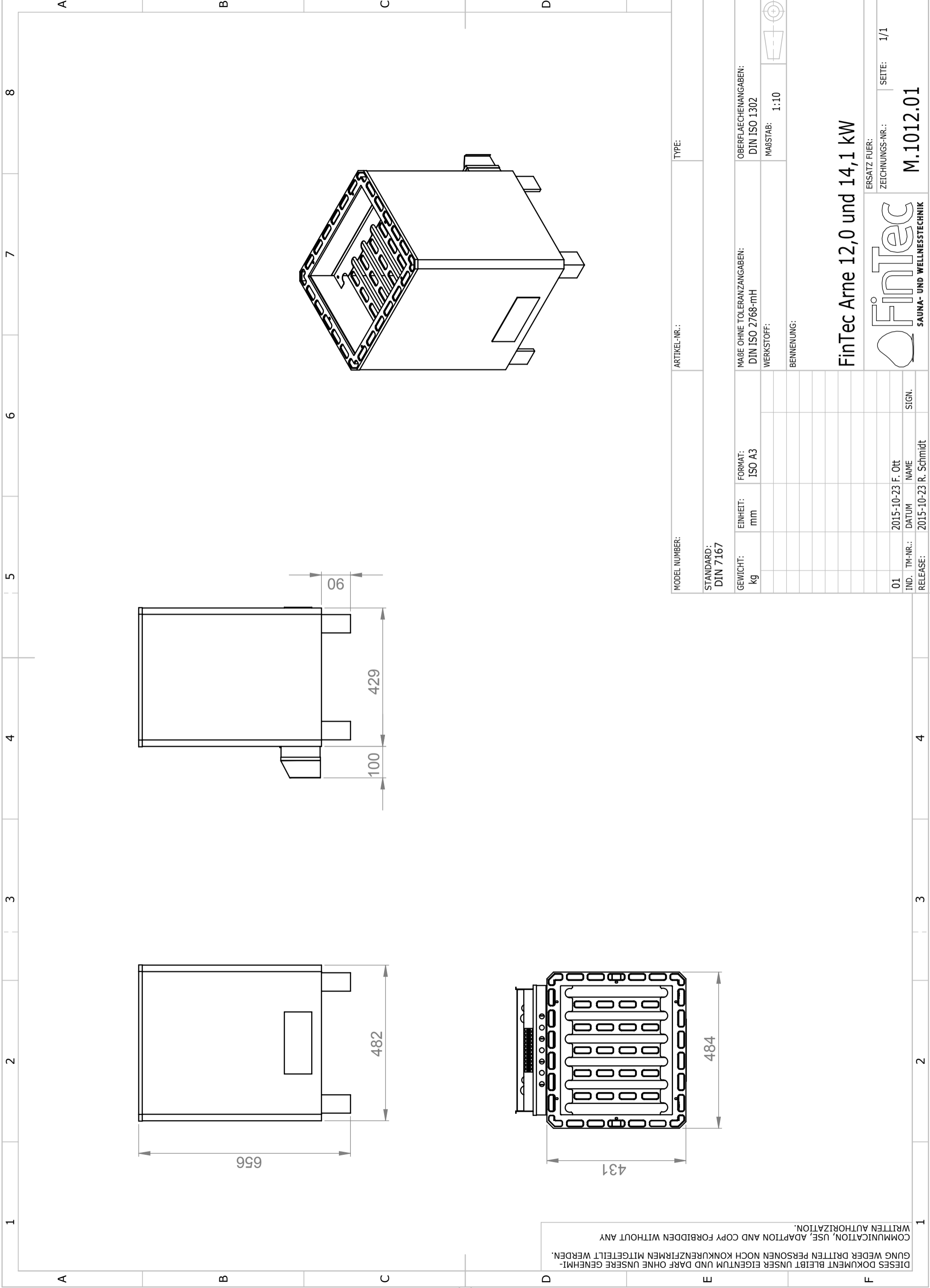
Gewährleistung- bzw. Garantiezeit

- **Standard-Linie**
Auf unsere Standard-Linie geben wir bei privatem Gebrauch der Saunaöfen eine Gewährleistung von 2 Jahren und bei gewerblichem Gebrauch 1 Jahr. Von dieser Gewährleistung sind Verschleißteile wie bspw. Heizelemente und SaunaSteine ausgeschlossen.
- **Premium-Linie.**
Auf unsere Standard-Linie geben wir bei privatem Gebrauch der Saunaöfen eine Gewährleistung von 3 Jahren und bei gewerblichem Gebrauch 2 Jahre. Von dieser Gewährleistung sind Verschleißteile wie bspw. Heizelemente und SaunaSteine ausgeschlossen.
- **Voraussetzung**
- **Unsachgemäße Gebrauch**
Bei unsachgemäßem Gebrauch unserer Saunaöfen, bspw. bei einer Verwendung außerhalb einer klassischen Sauna oder Aufguss mit Salzwasser erlöschen sofort sämtliche Gewährleistung- und Garantieansprüche.
- **Sachgemäße Installation durch einen Elektriker**
Saunaöfen sind Elektrogeräte welche i.d.R. mit 400V betrieben werden. Alle von uns gemachten Gewährleistungs- bzw. Garantiezusagen setzen zwingend eine fachgerechte Installation unter Beachtung aller gesetzlichen Regelungen und örtlichen Vorschriften durch einen zugelassenen Elektriker voraus.

Hiermit bestätigen wir den
Saunaofen nach den zur Zeit
gültigen Vorschriften installiert zu
haben

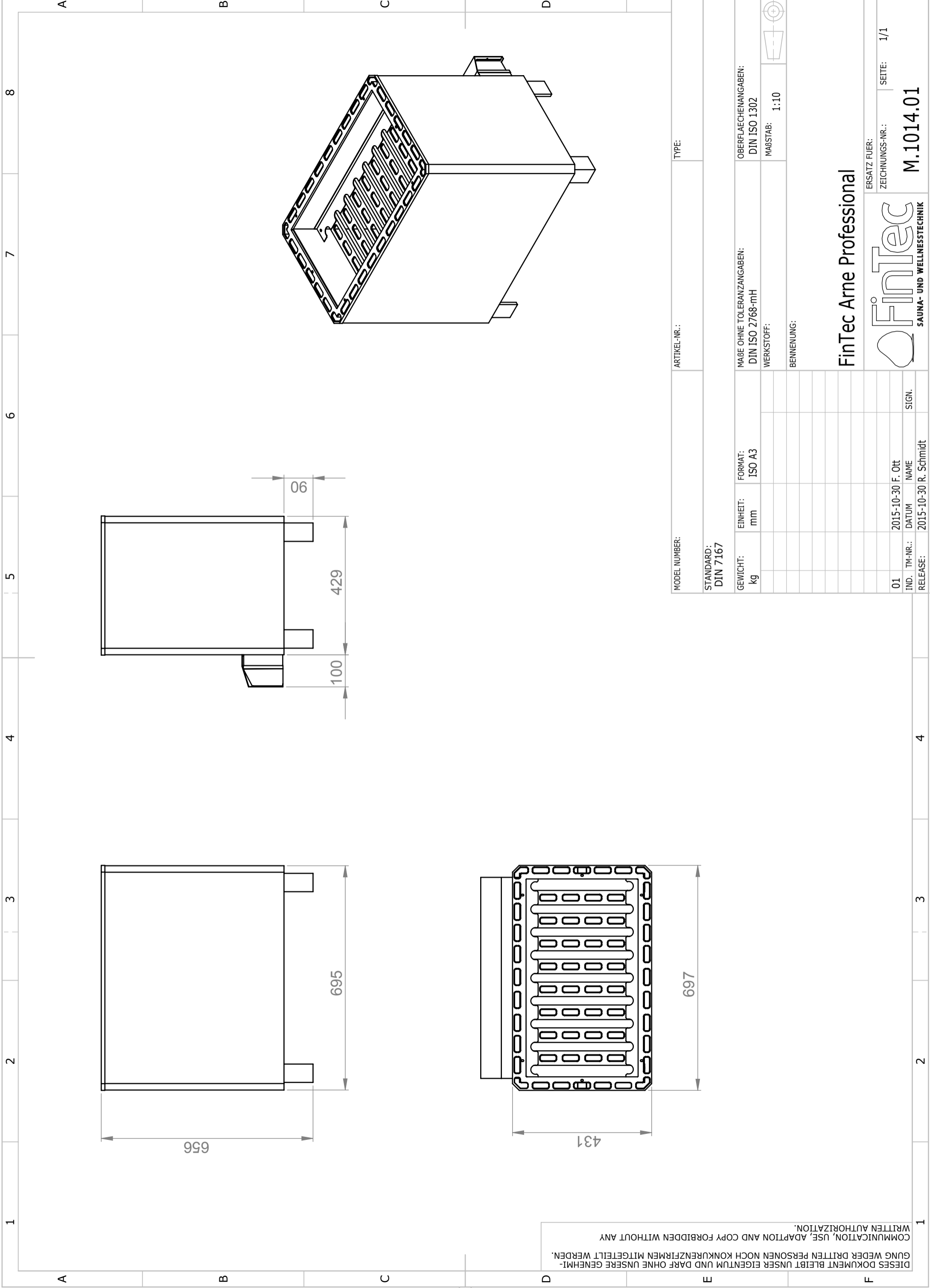
Ort, Datum

Unterschrift und Stempel des
installierenden Elektrikers



DIESES DOKUMENT BLEIBT UNSER EIGENTUM UND DARF OHNE UNSERE GENEHMIGUNG WEDER DRITTEN PERSONEN NOCH KONKURRENZFIRMEN MITGETEILT WERDEN.
 COMMUNICATION, USE, ADAPTION AND COPY FORBIDDEN WITHOUT ANY WRITTEN AUTHORIZATION.

MODEL NUMBER:		ARTIKEL-NR.:		TYPE:	
STANDARD: DIN 7167					
GEWICHT:	EINHET:	FORMAT:	OBERFLÄCHENANGABEN:		
kg	mm	ISO A3	DIN ISO 1302		
			MAßSTAB: 1:10		
			WERKSTOFF:		
			BENENNUNG:		
FinTec Arne 12,0 und 14,1 kW					
ERSATZ FUER:			ZEICHNUNGS-NR.:		
			1/1		
IND. TM-NR.:			M.1012.01		
DATE:			SAUNA- UND WELLNESSTECHNIK		
RELEASE:			FINTEC		
2015-10-23 R. Schmidt			SAUNA- UND WELLNESSTECHNIK		
2015-10-23 F. Ott			SAUNA- UND WELLNESSTECHNIK		
NAME			SAUNA- UND WELLNESSTECHNIK		
SIGN.			SAUNA- UND WELLNESSTECHNIK		



DIESES DOKUMENT BLEIBT UNSER EIGENTUM UND DARF OHNE UNSERE GENEHMIGUNG WEDER DRITTEN PERSONEN NOCH KONKURRENZFIRMEN MITGETEILT WERDEN. COMMUNICATION, USE, ADAPTION AND COPY FORBIDDEN WITHOUT ANY WRITTEN AUTHORIZATION.

MODEL NUMBER:		ARTIKEL-NR.:		TYPE:	
STANDARD: DIN 7167					
GEWICHT:	EINHEIT:	FORMAT:	OBERFLÄCHENANGABEN:		
kg	mm	ISO A3	DIN ISO 1302		
			MAßSTAB: 1:10		
			WERKSTOFF:		
			BENENNUNG:		
			ERSATZ FUER:		
			ZEICHNUNGS-NR.:		
			SEITE: 1/1		
			M.1014.01		
			SAUNA- UND WELLNESSTECHNIK		
			FinTec		
			FinTec Arne Professional		
01	2015-10-30 F. Ott				
IND. TM-NR.:	DATUM	NAME	SIGN.		
RELEASE:	2015-10-30 R. Schmidt				