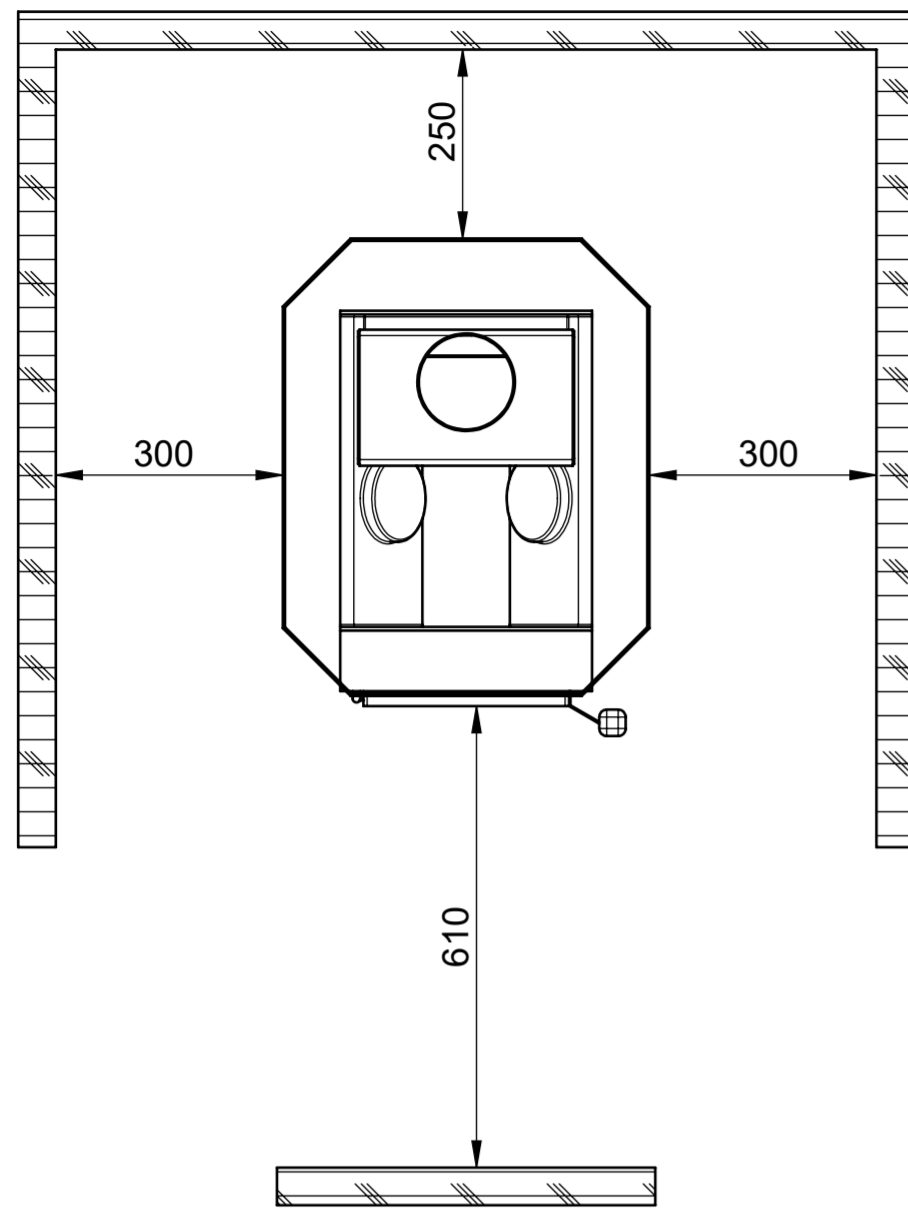
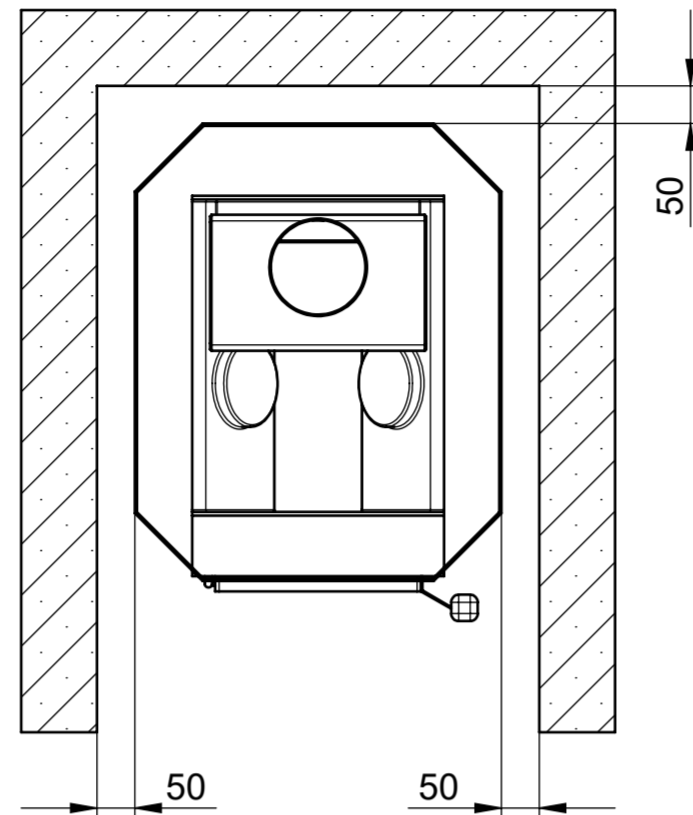


SICHERHEITSABSTÄNDE

zu **brennbaren** Materialien.
(zB. Holzwand)



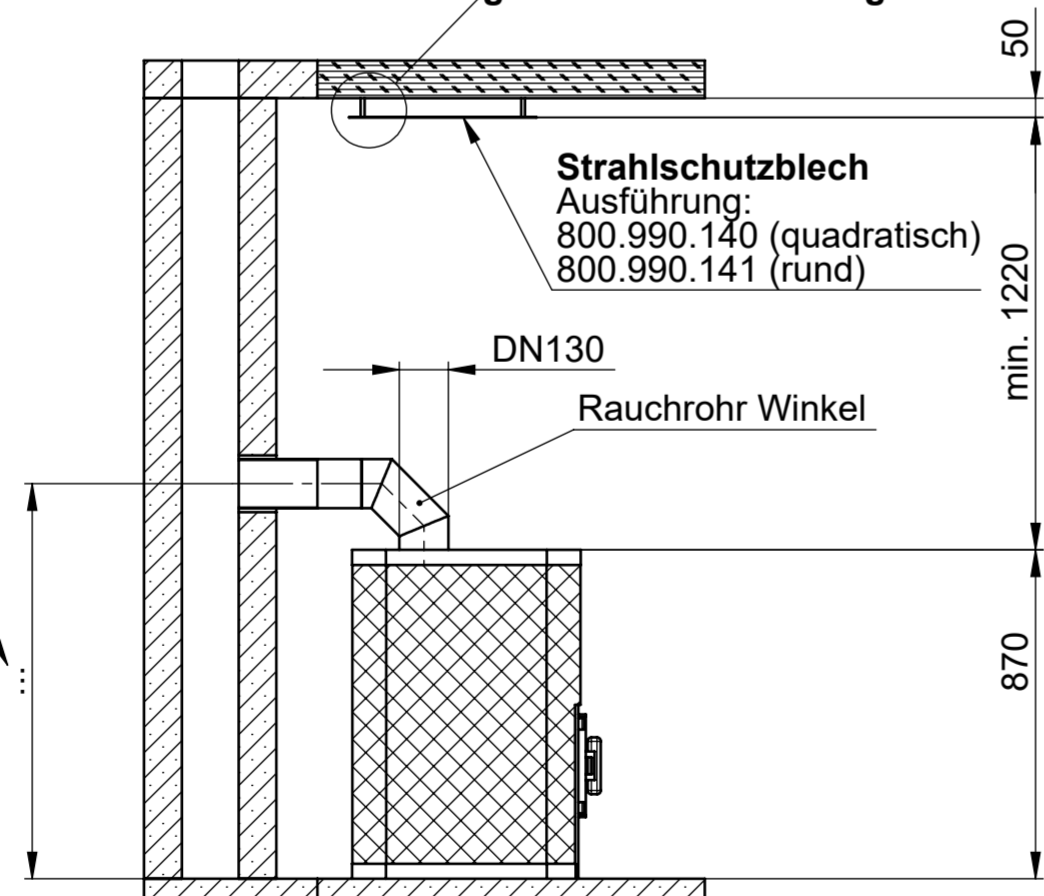
zu **nicht brennbaren** Materialien.
(zB. Yton, Beton, Stein, Ziegel)



1:20

ANSCHLUSS

Anschluss des Ofens an einen gemauerten Rauchfang



Die Höhe der Wanddurchführung für das Rauchgasrohr ist abhängig von den verwendeten Ofenrohr

Strahlschutzblech
Ausführung:
800.990.140 (quadratisch)
800.990.141 (rund)

DN130

Rauchrohr Winkel

min. 1220

870

AUFSTELLUNG / BODENSCHUTZ

Betonboden

FinTec Saunaöfen der FinTec Standard-Linie sind problemlos auf Betonböden zu installieren. Dabei sollte die Stärke der Betonplatte min. 40mm betragen. In der Betonplatte unterhalb des Saunaofens sollen sich keine Rohre oder Leitungen befinden.

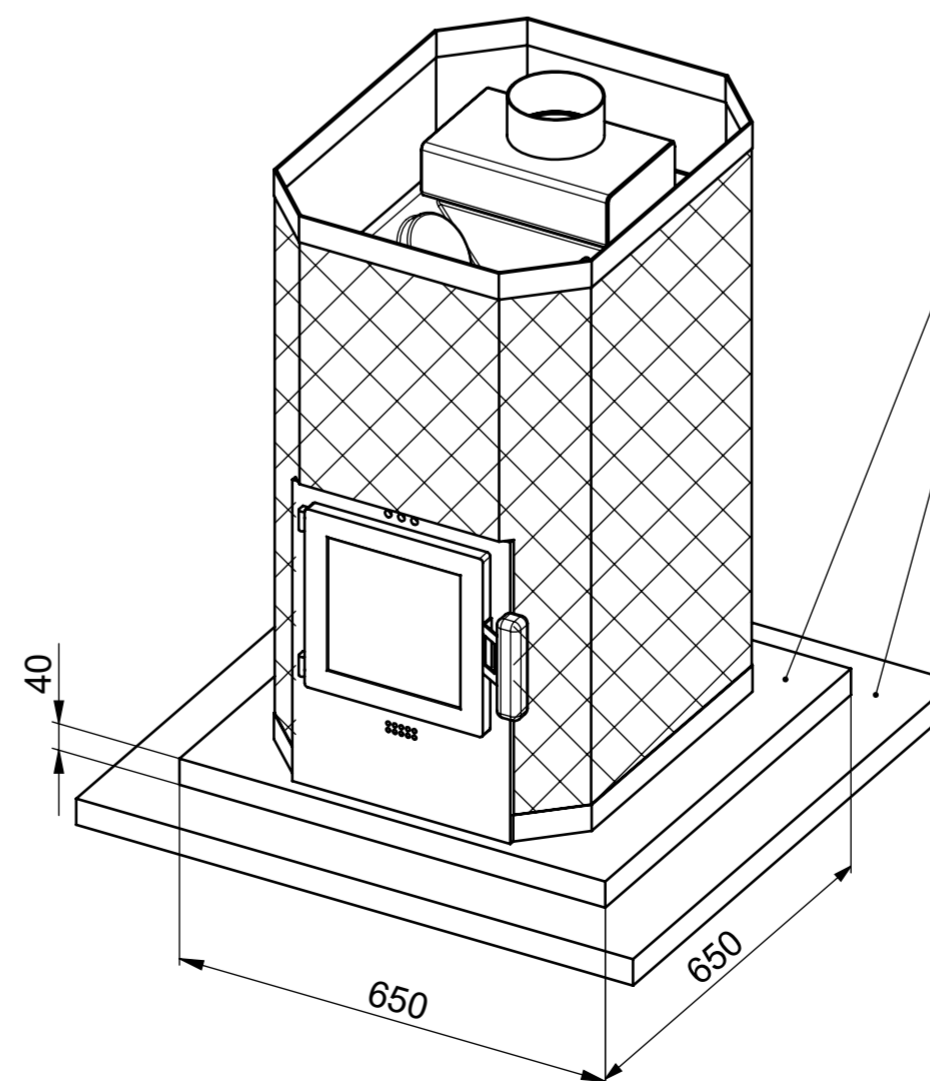
Fliesenboden

Die hohen Temperaturen des Saunaofens können zu Schäden am Fliesenbelag führen. Wir empfehlen die Verwendung des optionalen FinTec Ofenpodestes.

Böden aus brennbaren Materialien

Böden aus brennbaren Materialien sind mit einer Betonplatte zu schützen.

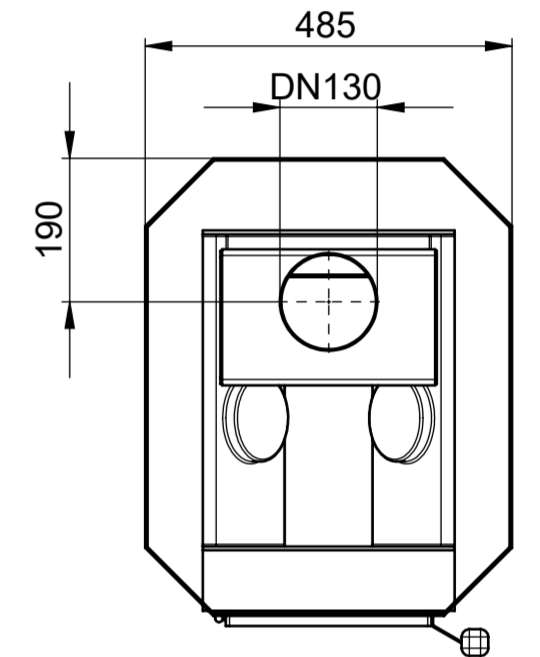
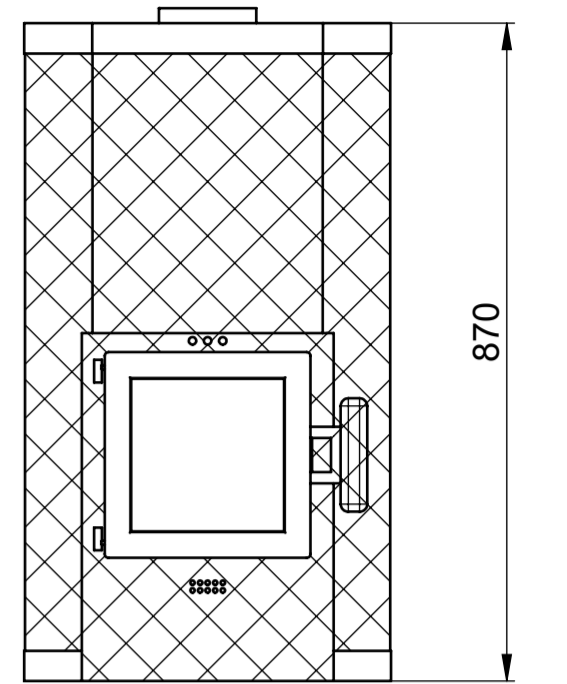
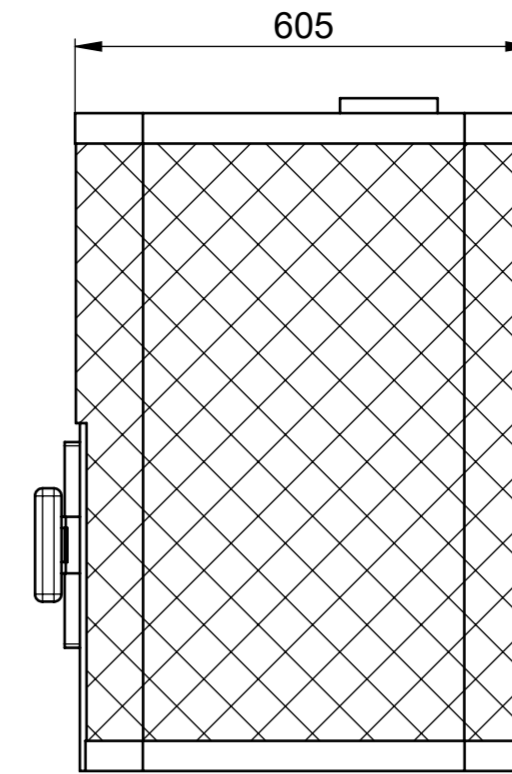
MINDESTABMASSE BODENSCHUTZ



Betonplatte als Schutz für Böden aus **brennbaren** Materialien

Böden aus **brennbaren** Materialien

MASSE



Arthur: 9,0 kW	800.920.011 ECO
Arthur: 11,0 kW	800.920.011 ECO II
TYPE	ARTIKEL-NR.

MODEL NUMBER:	ARTIKEL-NR.: s. Tabelle	TYPE: Arthur Eco
STANDARD: DIN 7167		
GEWICHT: kg	EINHEIT: mm	FORMAT: ISO A2
MAßE OHNE TOLERANZANGABEN: DIN ISO 2768-mH		OBERFLÄCHENANGABEN: DIN ISO 1302
WERKSTOFF:		MAßSTAB: 1:10
BENENNUNG: Technisches Maßblatt Saunaofen Arthur Eco		
01 16235 2016-12-05 W. Hohenberger	ERSATZ FUER:	
02 19488 2021-12-15 E. Gluth	ZEICHNUNGS-NR.:	SEITE: 1/1
IND. TM-NR.: DATUM NAME SIGN.	FinTec SAUNA- UND WELLESSTECHNIK	
RELEASE: 2016-12-05 R. Schmidt	M.1024.02	