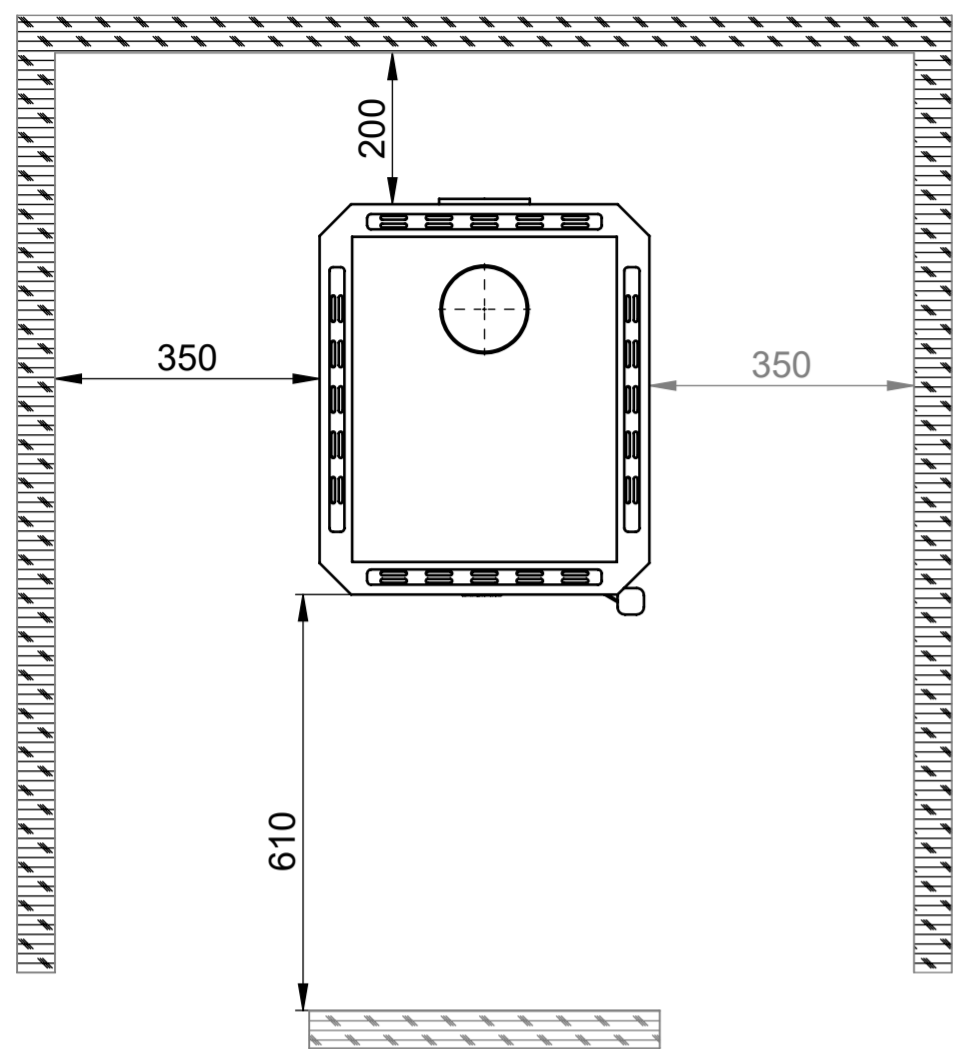


zu **brennbaren** Materialien.

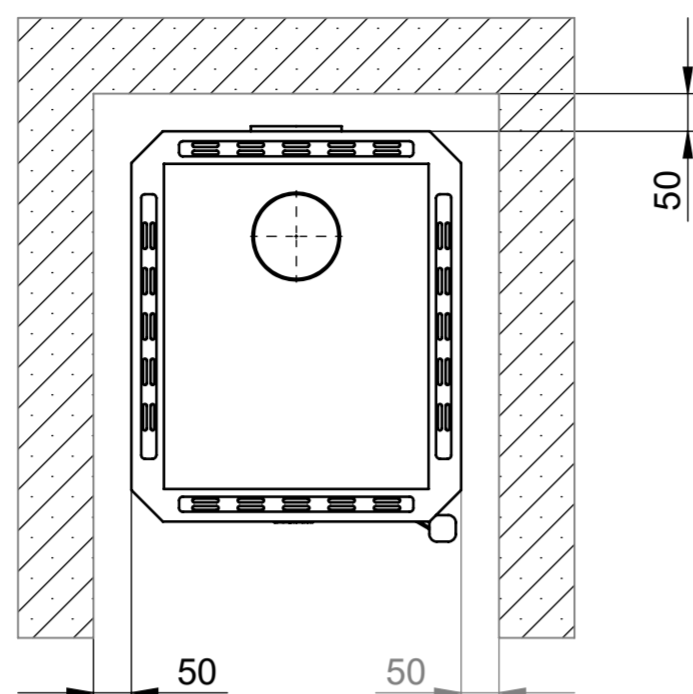
(zB. Holzwand)



### SICHERHEITABSSTÄNDE

zu **nicht brennbaren** Materialien.

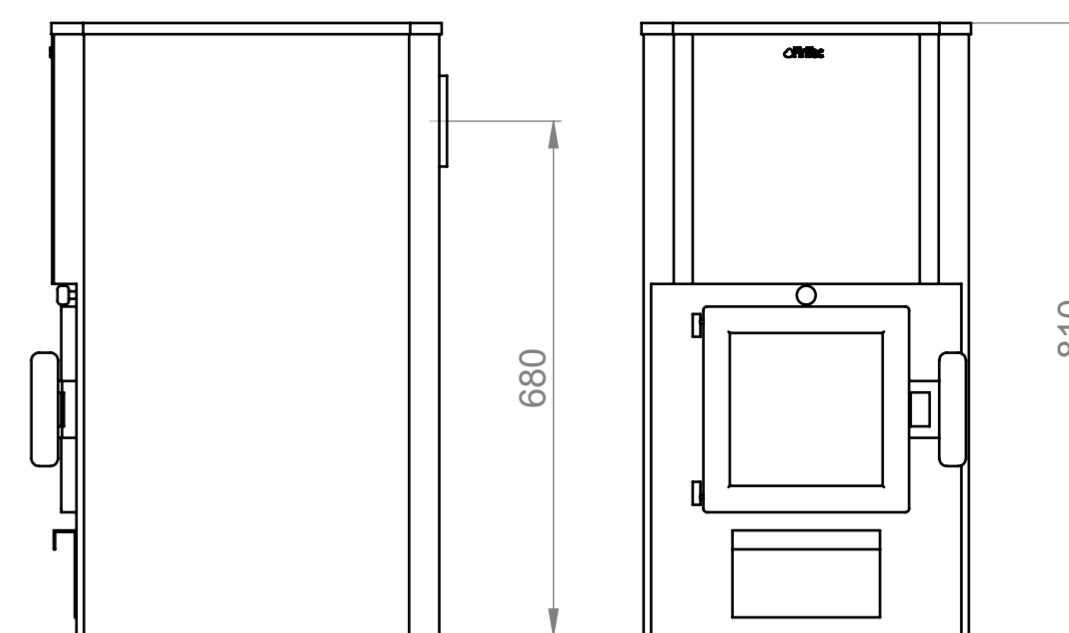
(zB. Yton, Beton, Stein, Ziegel)



### MODELLE

Iwo Reflex	800.920.001
Iwo Rubin	800.920.005
Iwo Trend	800.920.002
MODELL	ARTIKEL-NR.:

### MASSE



### AUFSTELLUNG / BODENSCHUTZ

#### Betonboden

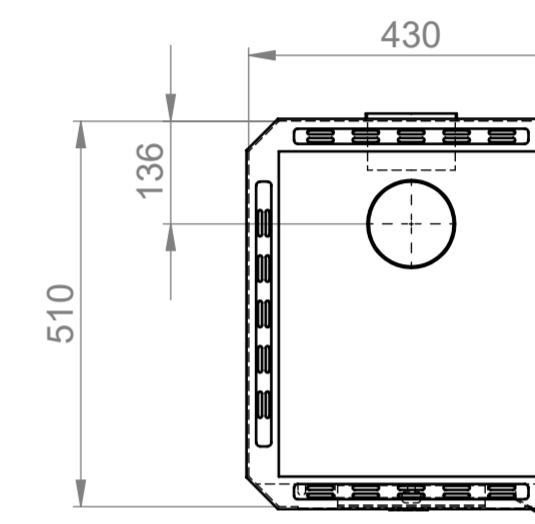
FinTec Saunaöfen der FinTec Standard-Linie sind problemlos auf Betonboden zu installieren. Dabei sollte die Stärke der Betonplatte min. 40mm betragen. In der Betonplatte unterhalb des Saunaofens sollen sich keine Rohre oder Leitungen befinden.

#### Fliesenboden

Die hohen Temperaturen des Saunaofens können zu Schäden am Fliesenbelag führen. Wir empfehlen die Verwendung des optionalen FinTec Ofenpodestes.

#### Böden aus brennbaren Materialien

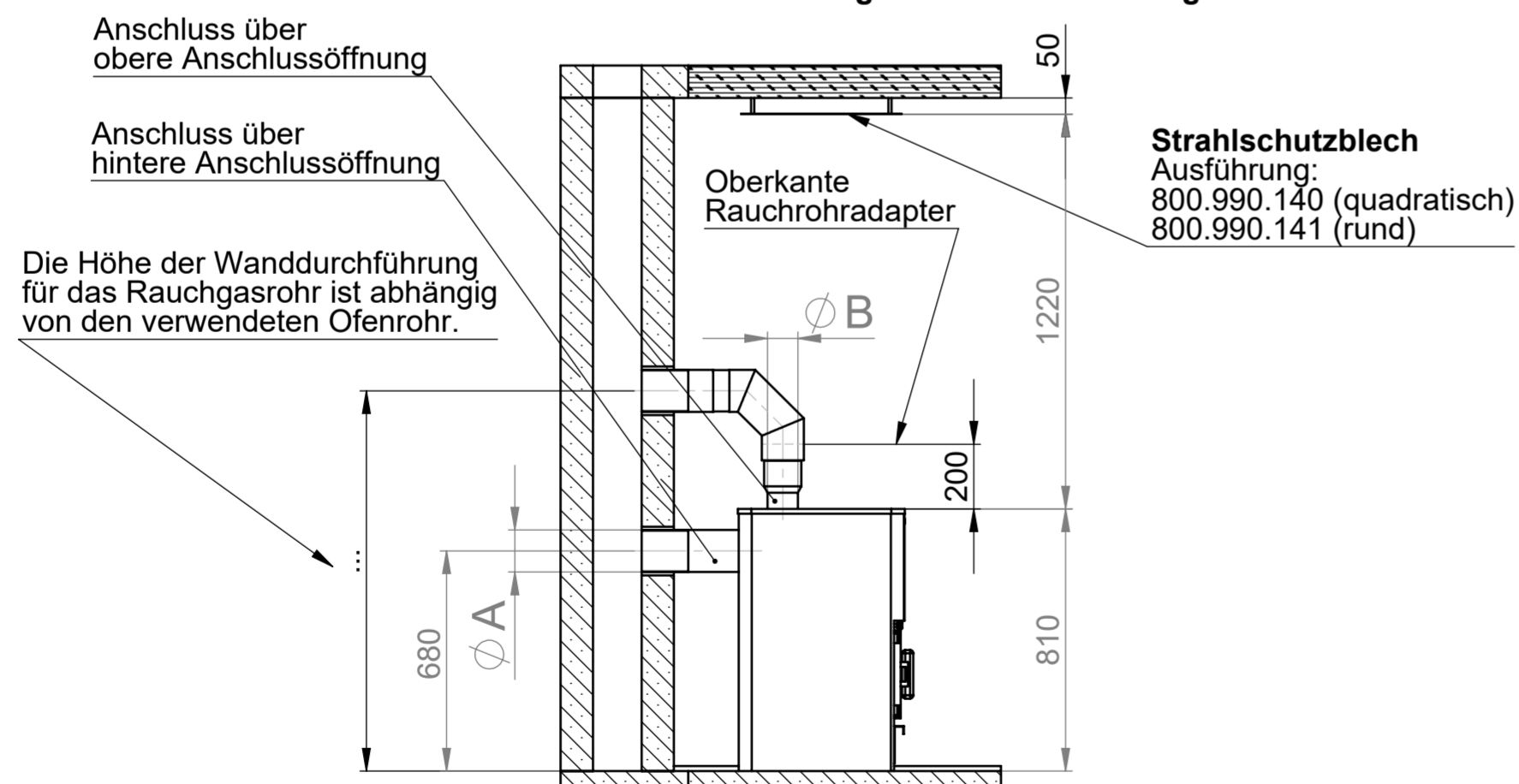
Böden aus brennbaren Materialien sind mit einer Betonplatte zu schützen.



1:20

### ANSCHLUSS

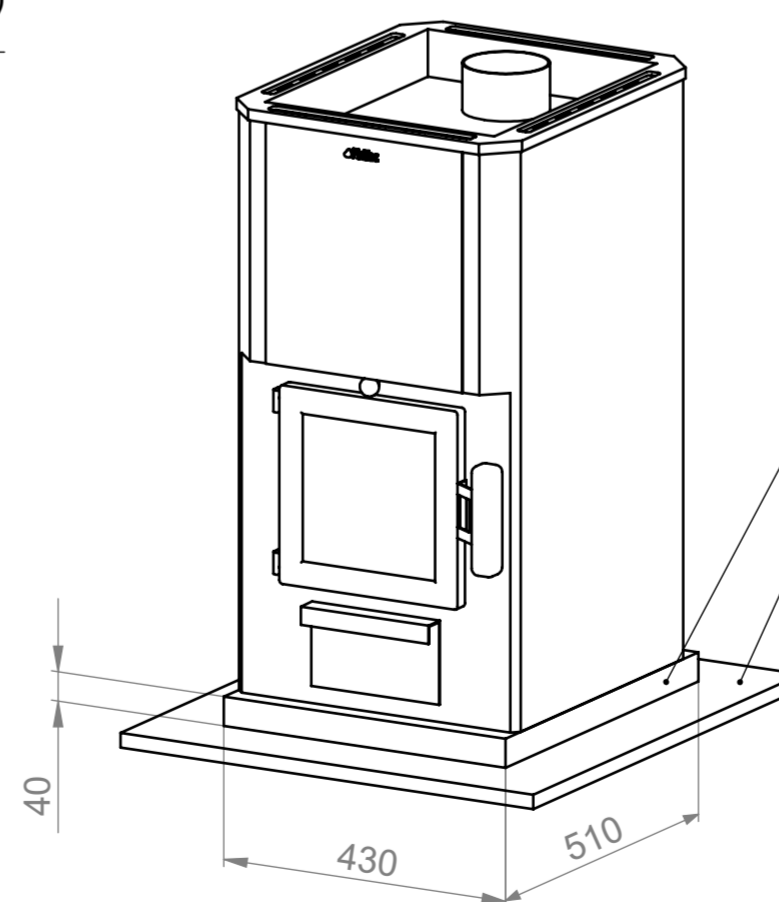
Anschluss des Ofens an einen gemauerten Rauchfang



**Strahlenschutzblech**  
Ausführung:  
800.990.140 (quadratisch)  
800.990.141 (rund)

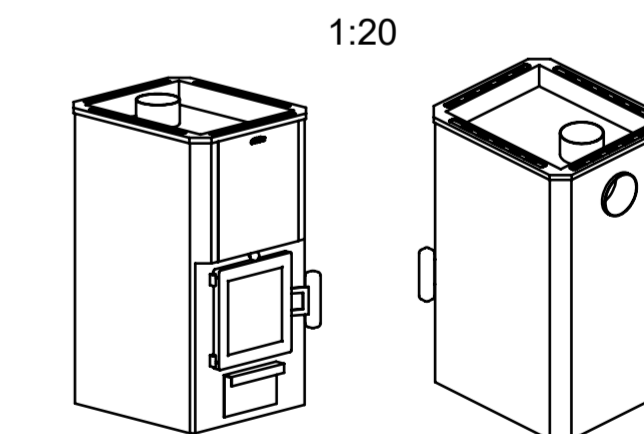
Ø A	Ø B
115 (Standard / Export )	115 (Standard / Export )
	130 optional mit Rauchrohradapter
	150 optional mit Rauchrohradapter

### MINDESTABMASSE BODENSCHUTZ



Betonplatte als Schutz für Böden aus **brennbaren** Materialien

Böden aus **brennbaren** Materialien



MODEL NUMBER:	ARTIKEL-NR.:	TYPE:
STANDARD:	s. Tabelle	s. Tabelle
DIN 7167		
GEWICHT:	EINHEIT:	FORMAT:
kg	mm	ISO A2
MASSE OHNE TOLERANZANGABEN:	OBERFLÄCHENANGABEN:	
DIN ISO 2768-mH	DIN ISO 1302	
WERKSTOFF:	MAßSTAB:	1:10
BENENNUNG:		
Technisches Maßblatt		
Saunaofen Iwo		
01 14008	2014-11-10	W. Hohenberger
02 19494	2023-04-13	E. Gluth
IND. TM-NR.:	DATUM	NAME
RELEASE:	2014-11-10	R. Schmidt
ERSATZ FUER:		SEITE: 1/1
ZEICHNUNGS-NR.:		M.1004.02



DIESES DOKUMENT BLEIBT UNSER EIGENTUM UND DARF OHNE UNSERE GENEHMIGUNG WEDER DRITTEN PERSONEN NOCH KONKURRENZEIMEN MITGETEILT WERDEN. COMMUNICATION, USE, ADAPTION AND COPY FORBIDDEN WITHOUT ANY WRITTEN AUTHORIZATION.