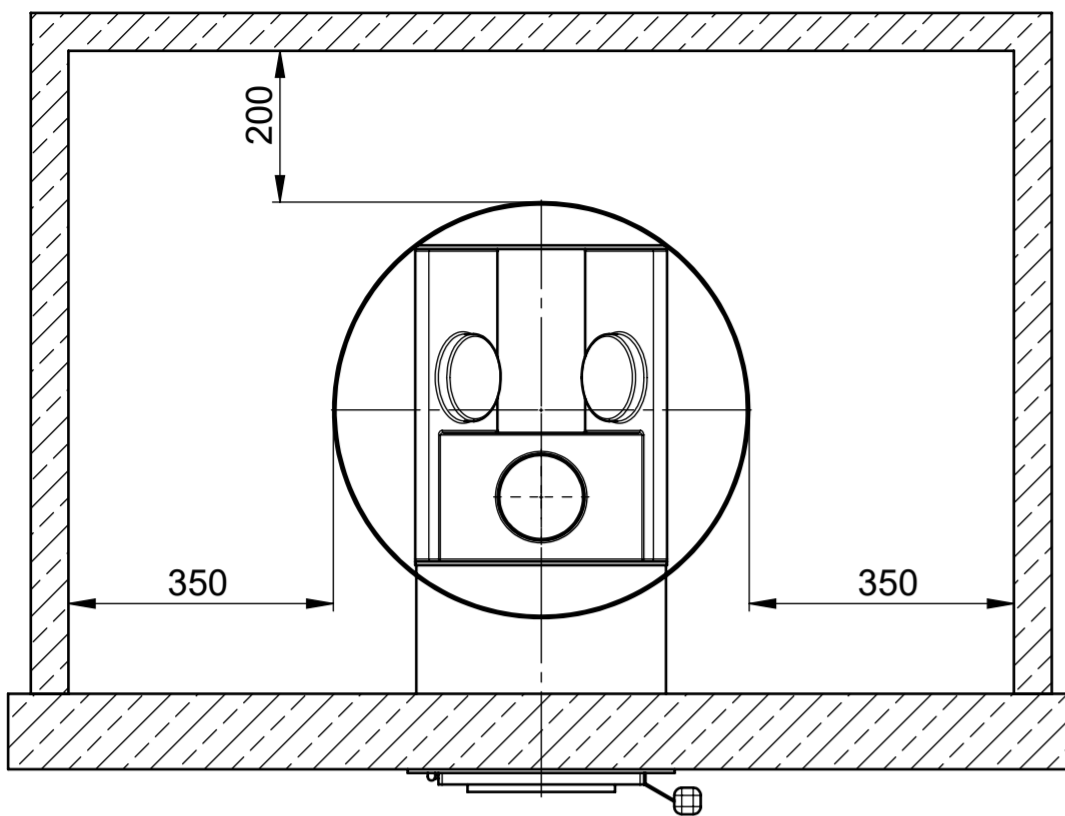
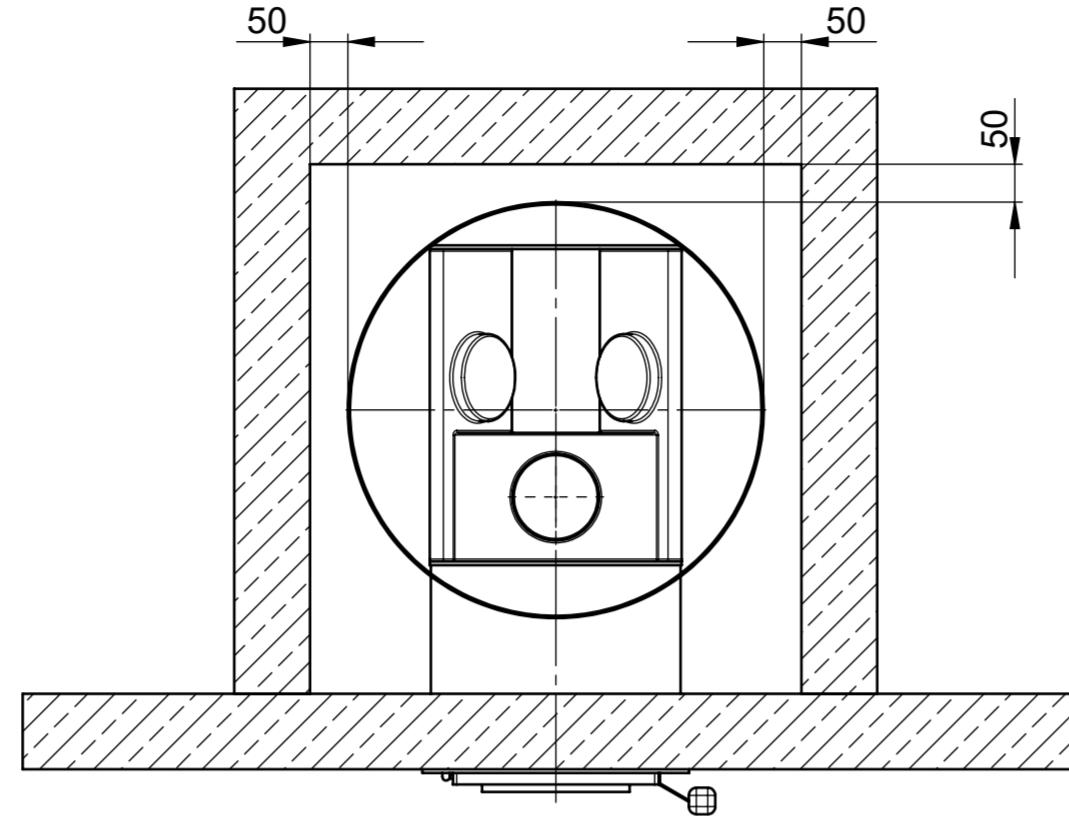


## SICHERHEITSABSTÄNDE

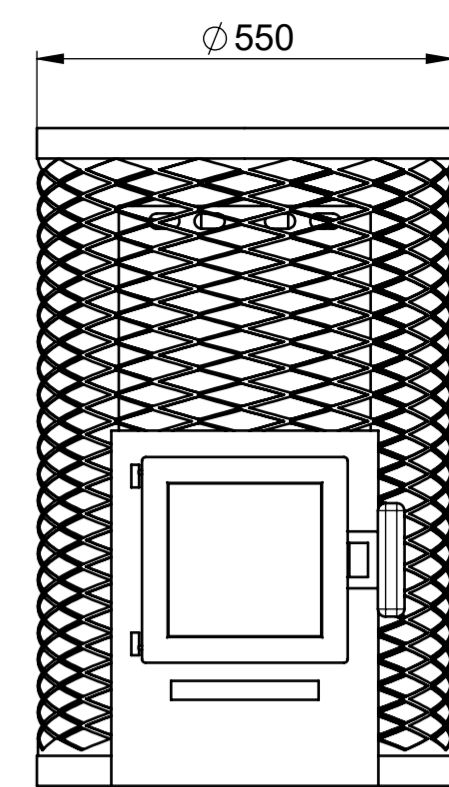
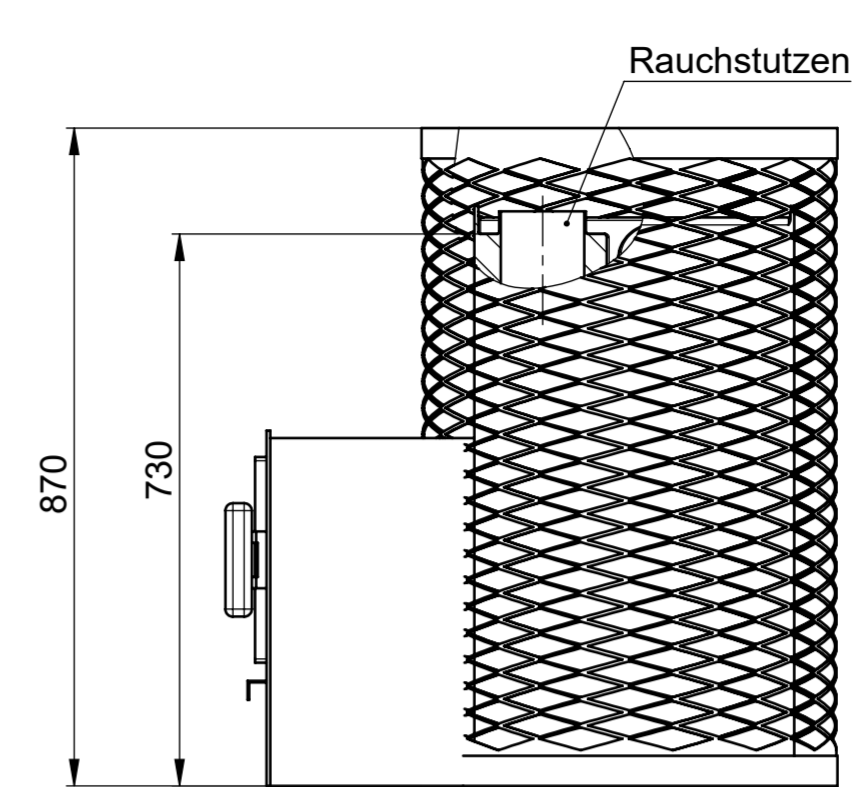
zu **brennbaren** Materialien.  
(zB. Holzwand)



zu **nicht brennbaren** Materialien.  
(zB. Yton, Beton, Stein, Ziegel)



## MASSE



## AUFSTELLUNG / BODENSCHUTZ

### Betonboden

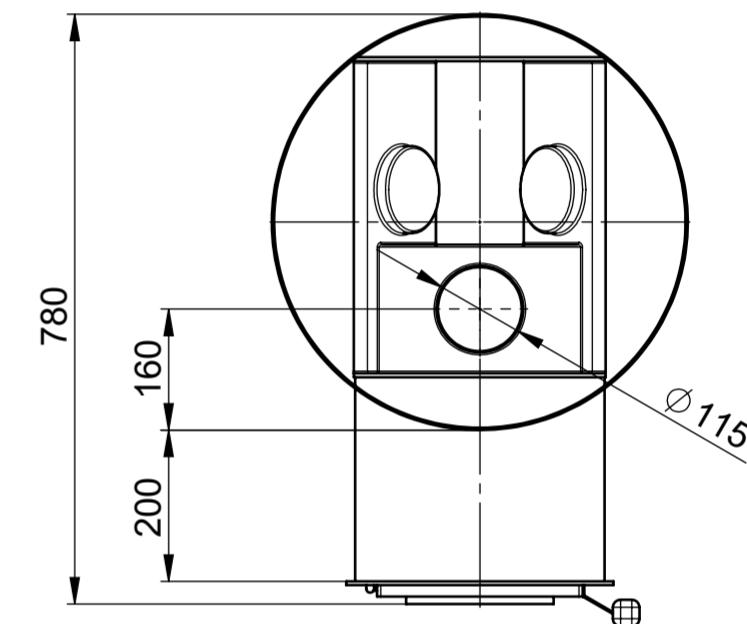
FinTec Saunaöfen der FinTec Standard-Linie sind problemlos auf Betonboden zu installieren. Dabei sollte die Stärke der Betonplatte min. 40mm betragen. In der Betonplatte unterhalb des Saunaofens sollen sich keine Rohre oder Leitungen befinden.

### Fliesenboden

Die hohen Temperaturen des Saunaofens können zu Schäden am Fliesenbelag führen. Wir empfehlen die Verwendung des optionalen FinTec Ofenpodestes.

### Böden aus brennbaren Materialien

Böden aus brennbaren Materialien sind mit einer Betonplatte zu schützen.

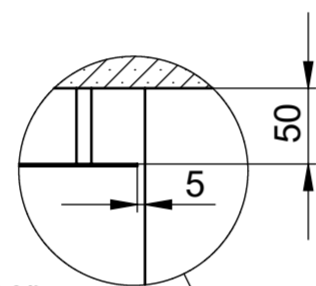


## ANSCHLUSS

### Senkrechte installation

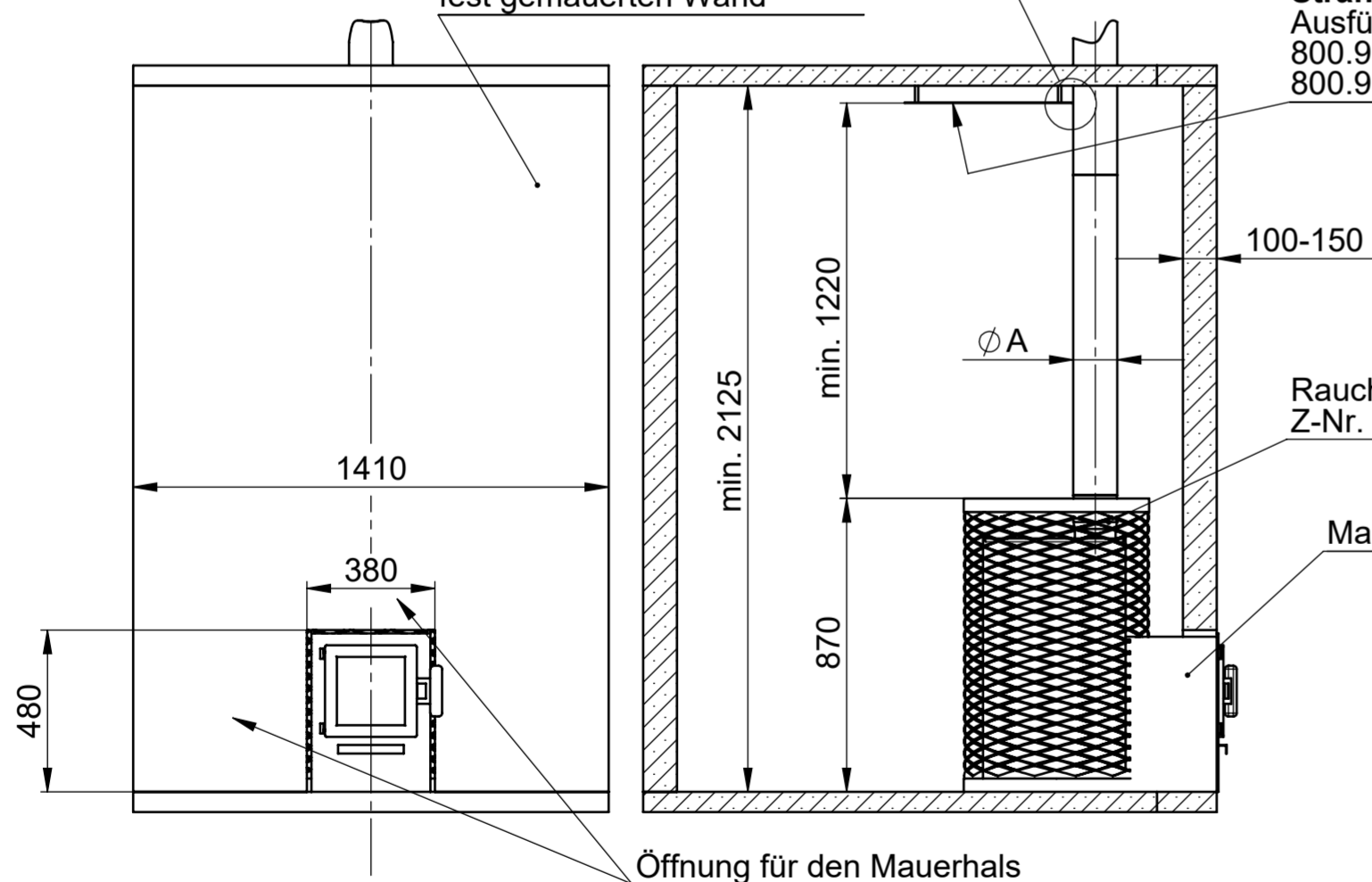
1:20

Ofen-Installation nur bei einer fest gemauerten Wand

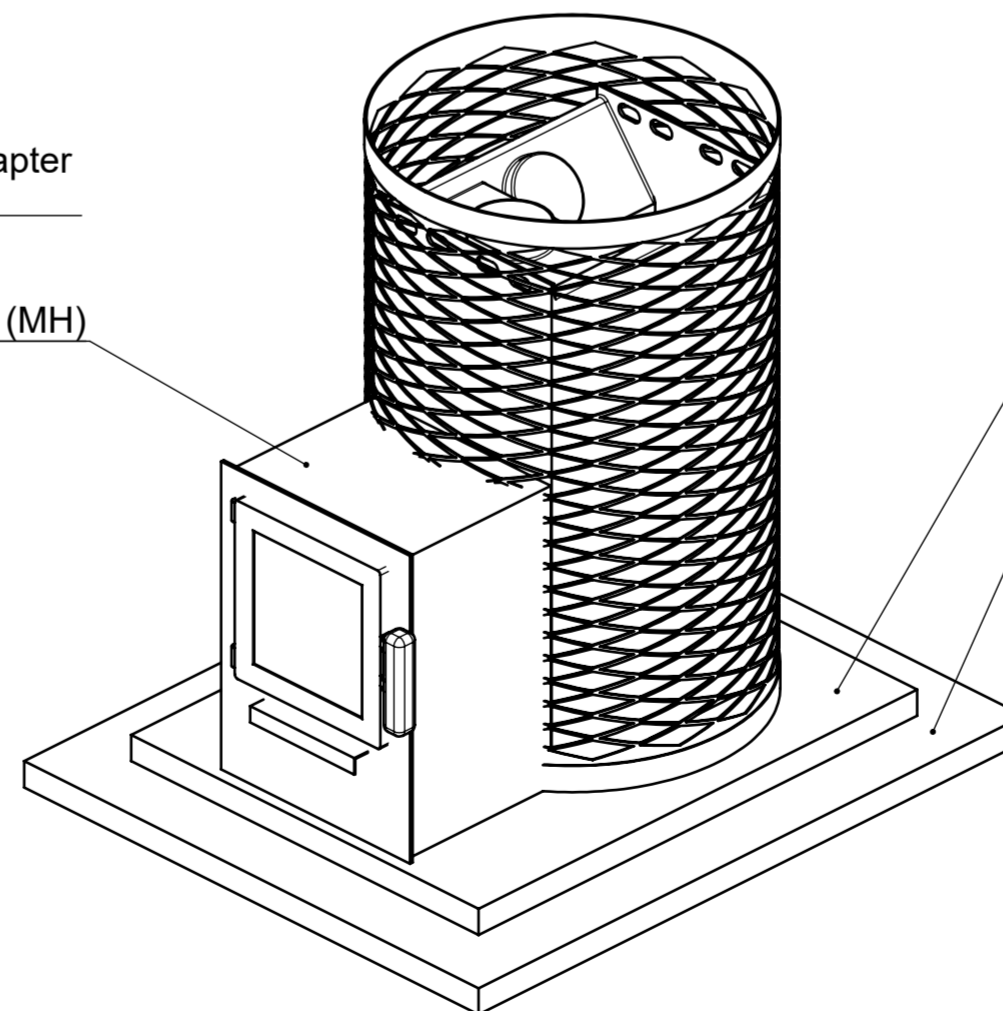


### Strahlenschutzblech

Ausführung:  
800.990.140 (quadratisch)  
800.990.141 (rund)



## MINDESTABMASSE BODENSCHUTZ



Betonplatte als Schutz für Böden aus **brennbaren** Materialien

Böden aus **brennbaren** Materialien

Ø A	Rauchgasadapter
115 (Standard / Export)	nicht notwendig
130 optional	800.980.275
150 optional	800.980.272

MODEL NUMBER:		ARTIKEL-NR.: 800.920.021		TYPE: Kjeld MH	
STANDARD: DIN 7167					
GEWICHT: kg	EINHEIT: mm	FORMAT: ISO A2	MASSE OHNE TOLERANZANGABEN: DIN ISO 2768-mK	OBERFLÄCHENANGABEN: DIN ISO 1302	
			WERKSTOFF:	MAßSTAB: 1:10	
BENENNUNG: Technisches Maßblatt Saunaofen Kjeld MH					
01 15001 2015-03-13 W. Hohenberger		02 19499 2023-04-13 E. Gluth		ERSATZ FUER: ZEICHNUNGS-NR.: M.1008.02	
IND. TM-NR.:	DATUM	NAME	SIGN.	SEITE: 1/1	
RELEASE:	2015-03-13	R. Schmidt		FinTec SAUNA- UND WELLESSTECHNIK	