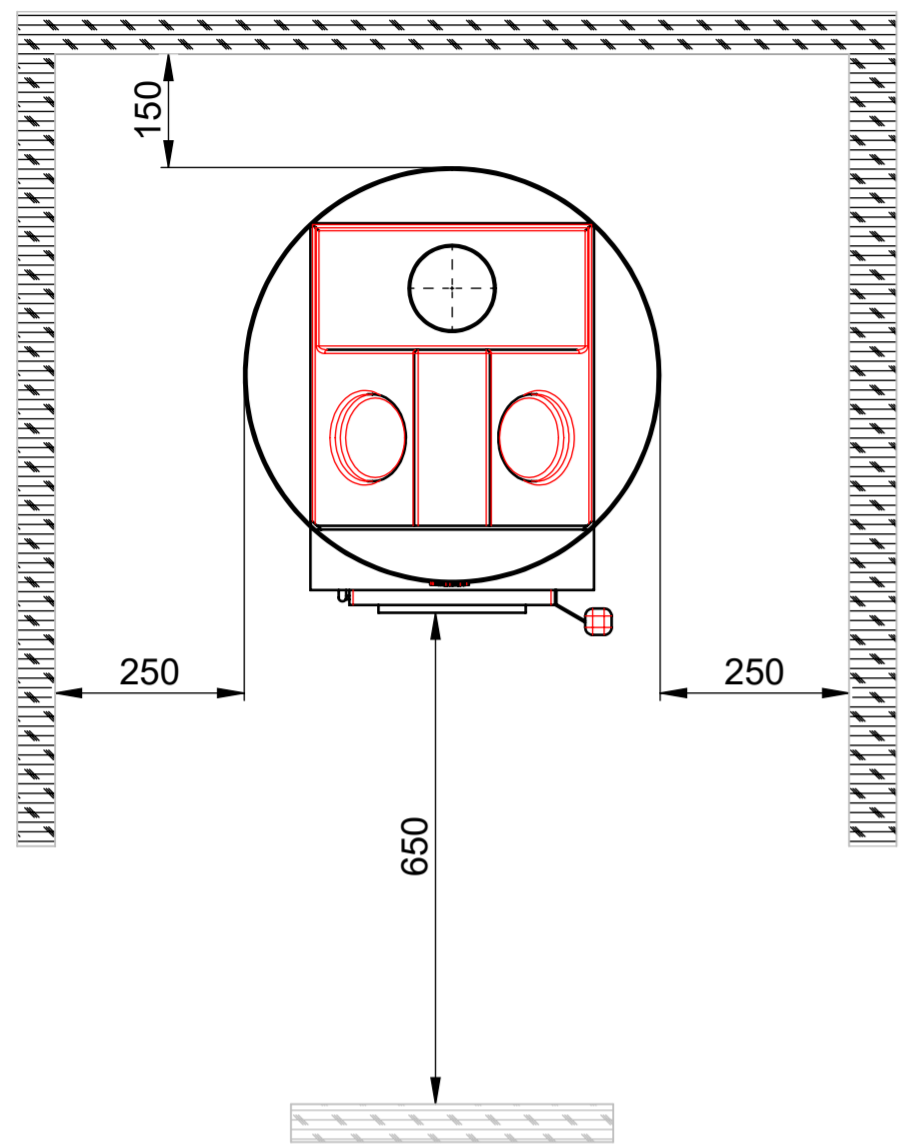


SICHERHEITSABSTÄNDE

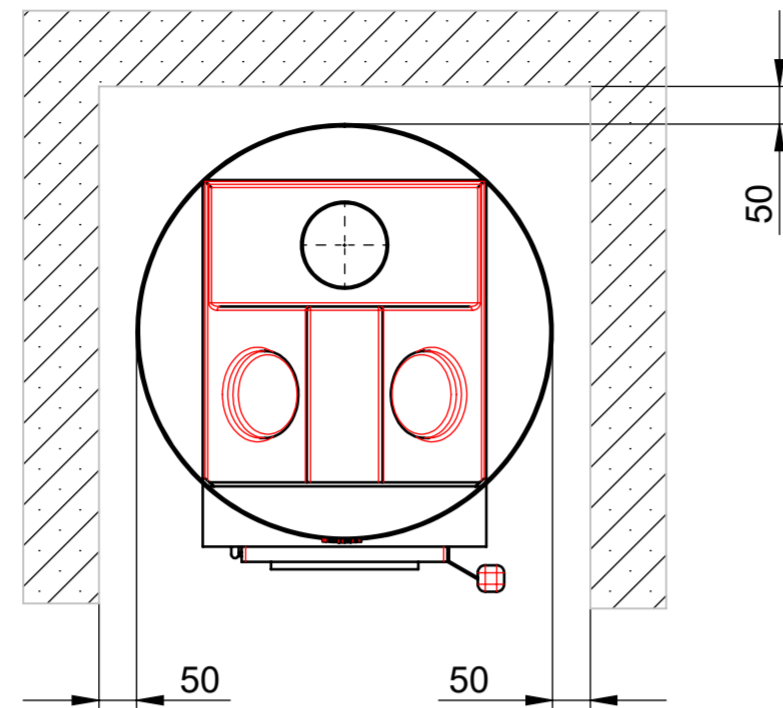
zu **brennbaren** Materialien.

(zB. Holzwand)

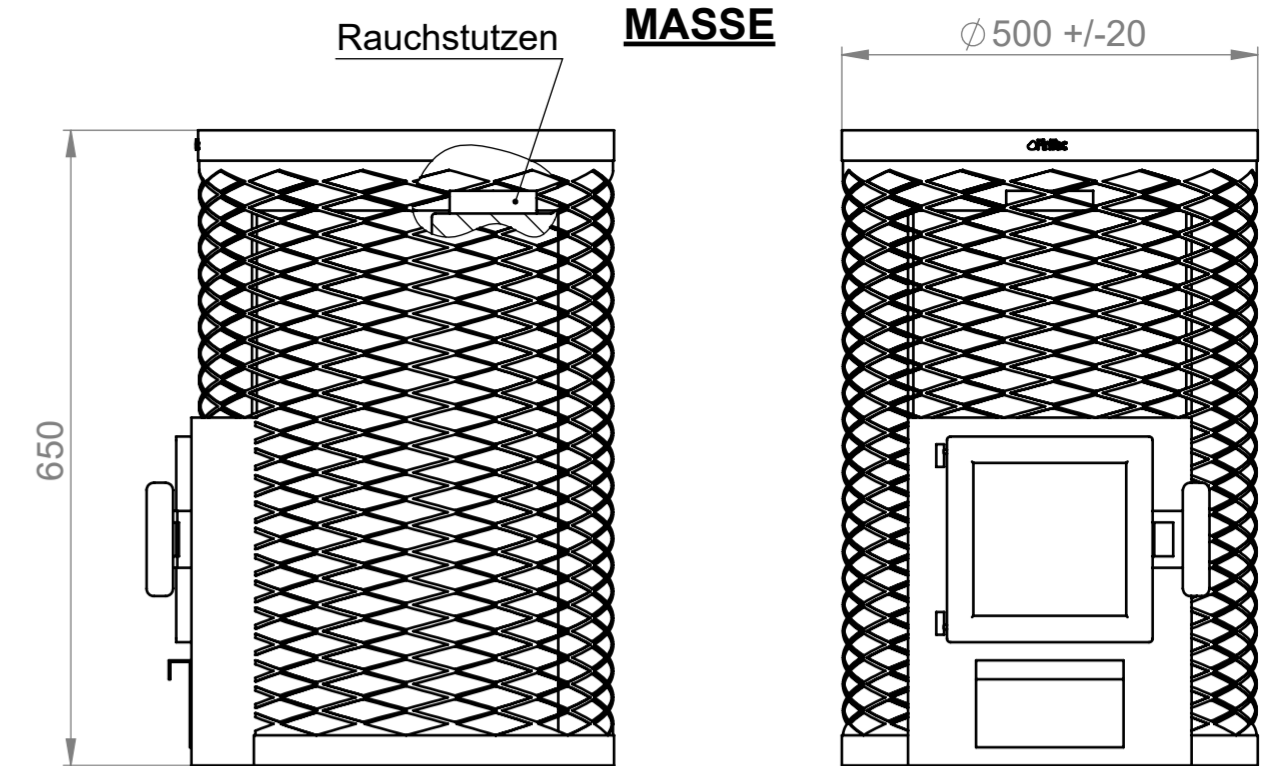


zu **nicht brennbaren** Materialien.

(zB. Yton, Beton, Stein, Ziegel)



Rauchstutzen **MASSE**



AUFSTELLUNG / BODENSCHUTZ

Betonboden

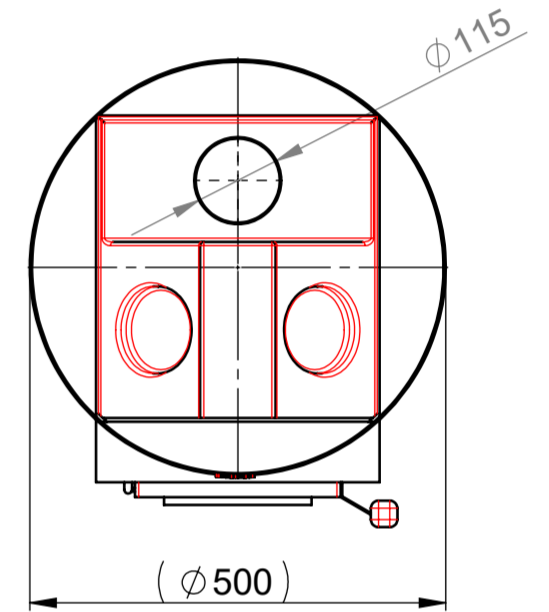
FinTec Saunaöfen der FinTec Standard-Linie sind problemlos auf Betonböden zu installieren. Dabei sollte die Stärke der Betonplatte min. 40mm betragen. In der Betonplatte unterhalb des Saunaofens sollen sich keine Rohre oder Leitungen befinden.

Fliesenboden

Die hohen Temperaturen des Saunaofens können zu Schäden am Fliesenbelag führen. Wir empfehlen die Verwendung des optionalen FinTec Ofenpodestes.

Böden aus brennbaren Materialien

Böden aus brennbaren Materialien sind mit einer Betonplatte zu schützen.

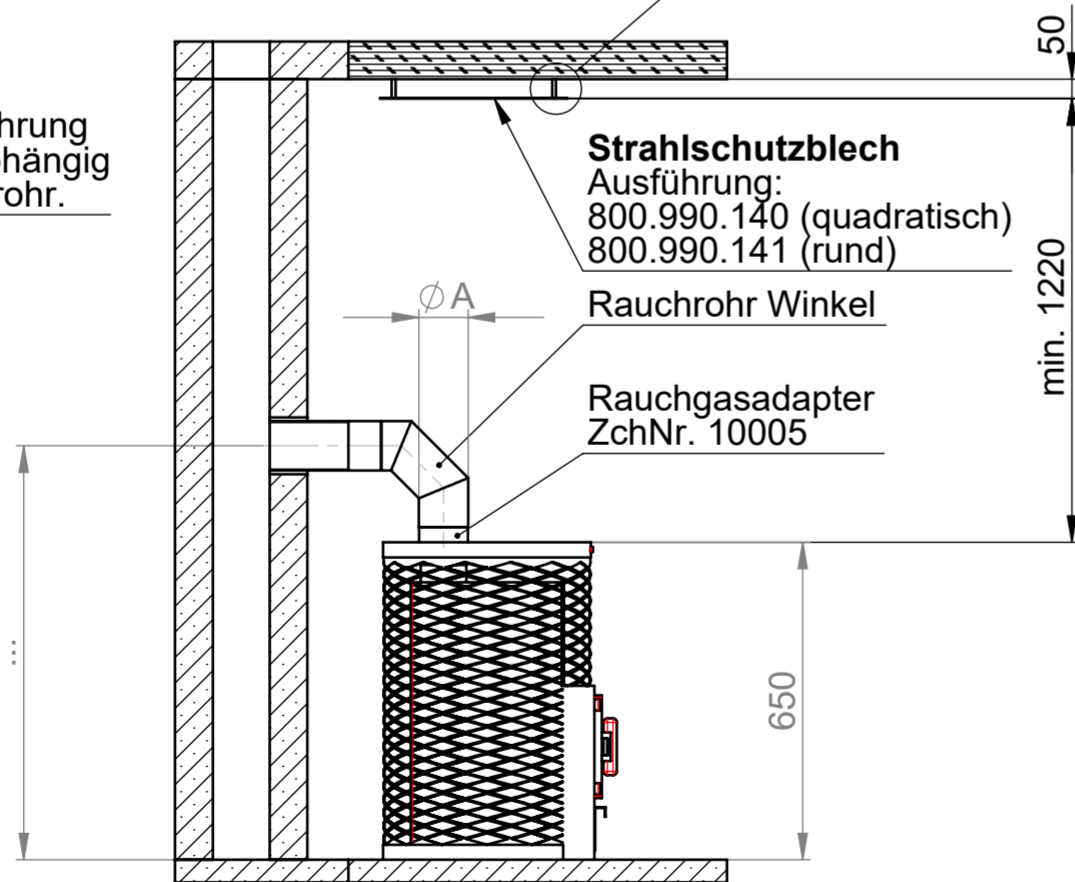


1:20

ANSCHLUSS

Anschluss des Ofens an einen gemauerten Rauchfang

Die Höhe der Wanddurchführung für das Rauchgasrohr ist abhängig von den verwendeten Ofenrohr.

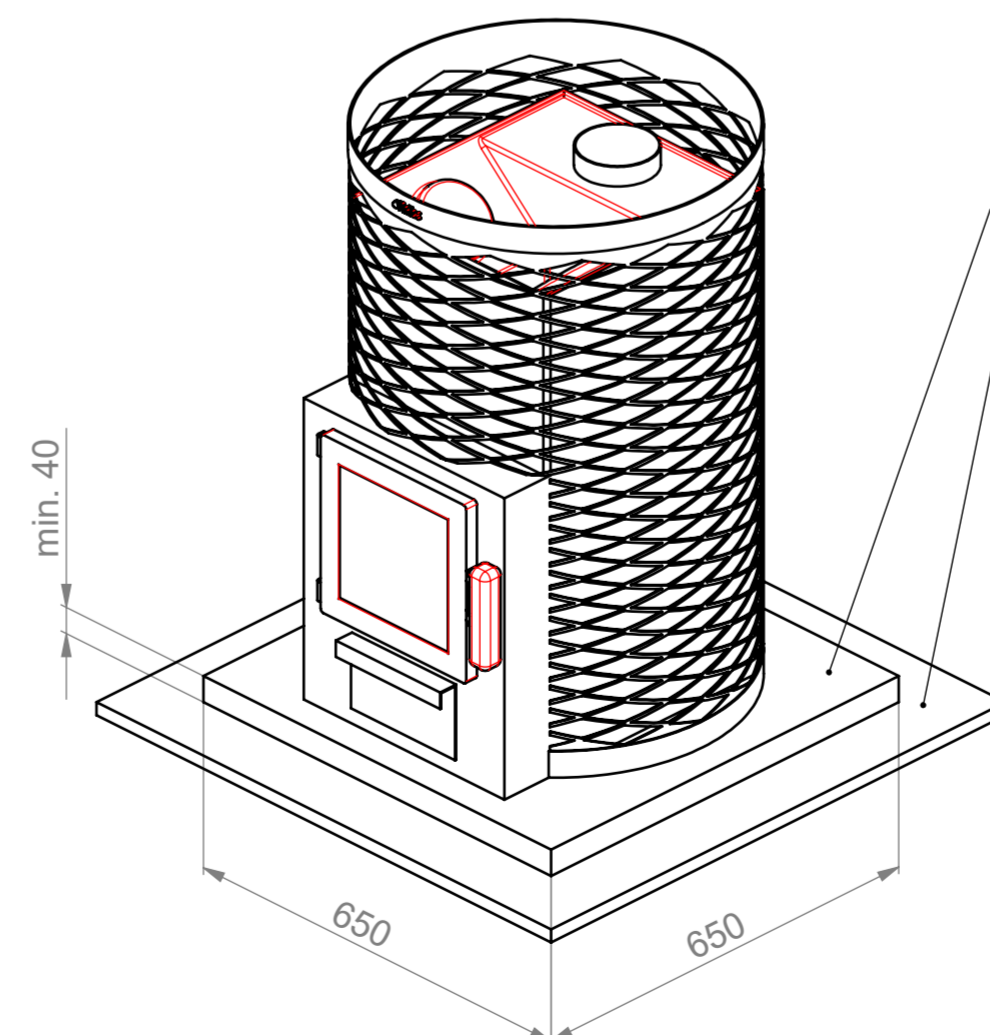


Strahlenschutzblech
Ausführung:
800.990.140 (quadratisch)
800.990.141 (rund)

Rauchrohr Winkel

Rauchgasadapter
ZchNr. 10005

MINDESTABMASSE BODENSCHUTZ



Betonplatte als Schutz für Böden aus **brennbaren** Materialien

Böden aus **brennbaren** Materialien

MODEL NUMBER:	ARTIKEL-NR.:	TYPE:
	800.920	Loki
STANDARD:	DIN ISO 2768-mH	
DIN 7167	WERKSTOFF:	
GEWICHT:	EINHEIT:	FORMAT:
kg	mm	ISO A2
MAßE OHNE TOLERANZANGABEN:		OBERFLÄCHENANGABEN:
DIN ISO 2768-mH		DIN ISO 1302
BENENNUNG:		MAßSTAB:
Technisches Maßblatt		1:10
Saunaofen Loki		
01 14031	2014-12-17	W. Hohenberger
02 19385	2023-04-13	E. Gluth
IND. TM-NR.:	DATUM	NAME
RELEASE:	2014-12-17	R. Schmidt
ERSATZ FUER:		SEITE:
ZEICHNUNGS-NR.:		1/1
FinTec		M.1040.02
SAUNA- UND WELLESSTECHNIK		