

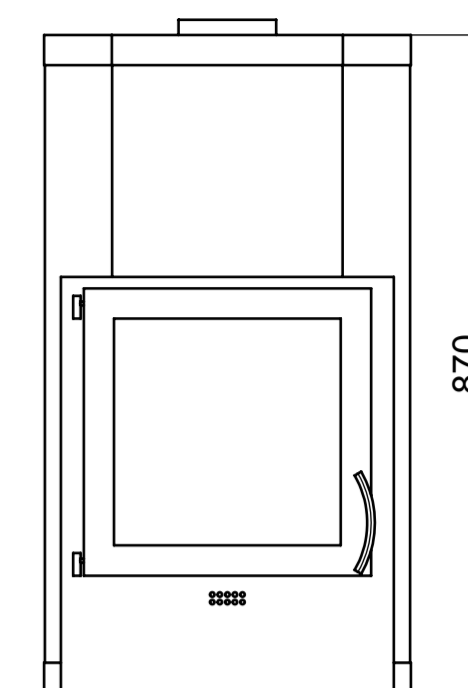
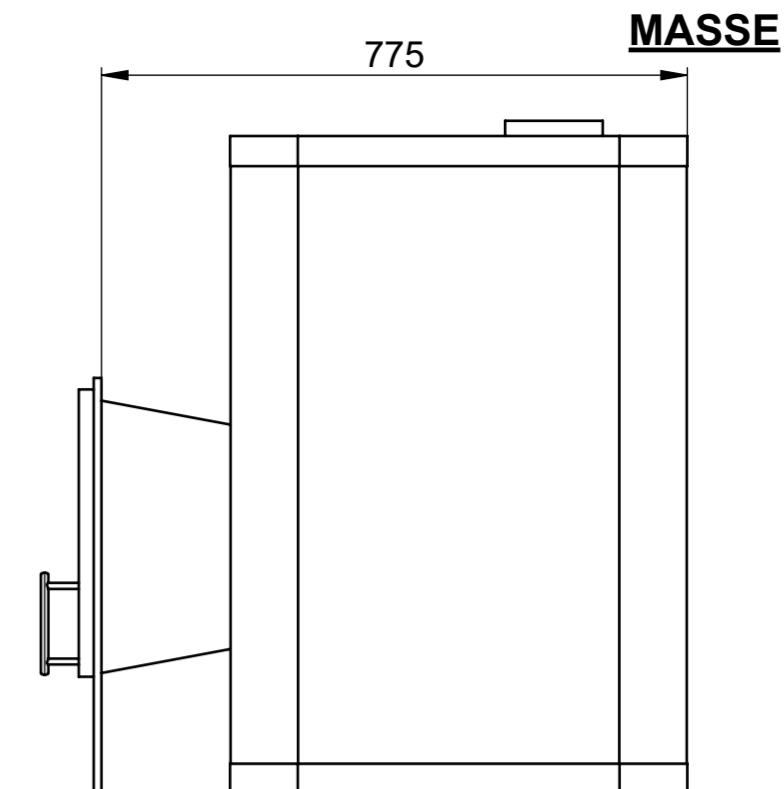
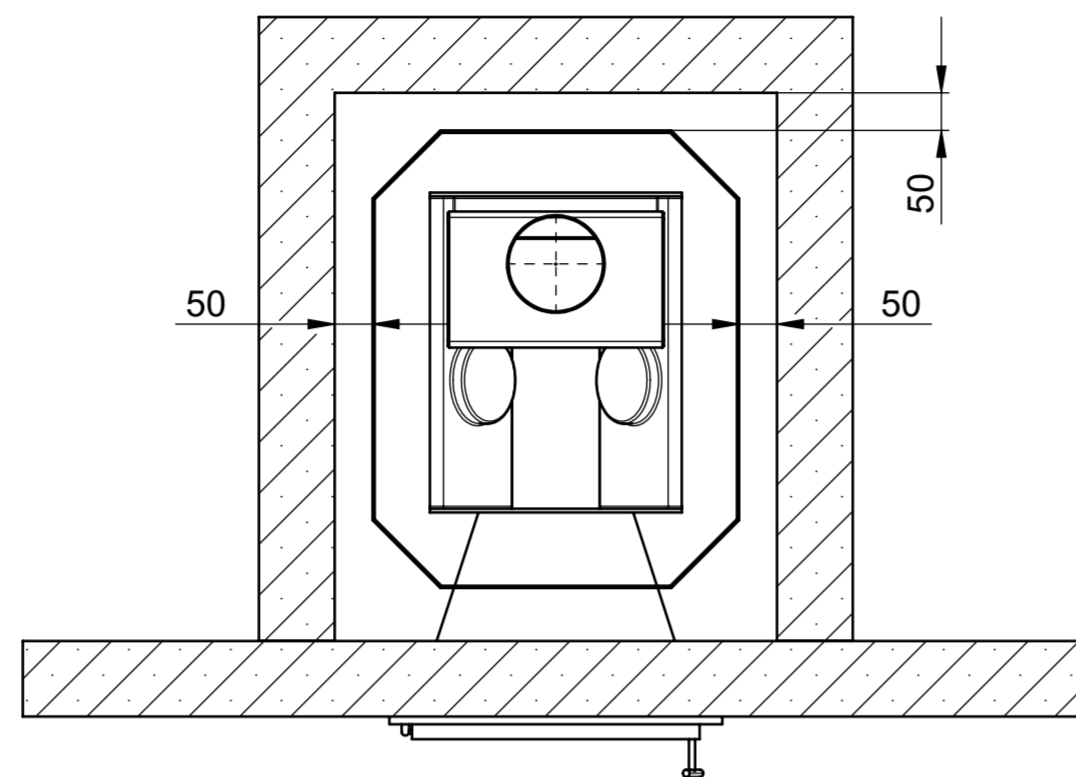
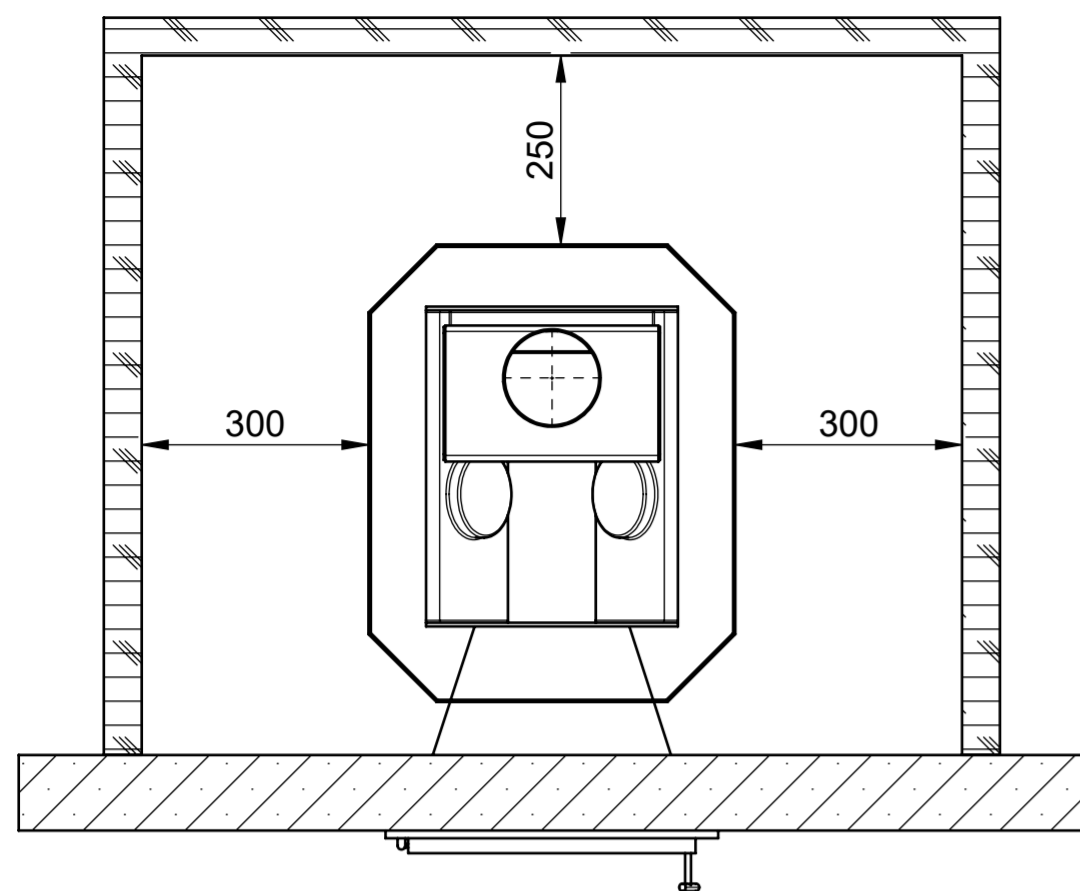
SICHERHEITSABSTÄNDE

zu **brennbaren** Materialien.

(zB. Holzwand)

zu **nicht brennbaren** Materialien.

(zB. Yton, Beton, Stein, Ziegel)



AUFSTELLUNG / BODENSCHUTZ

Betonboden

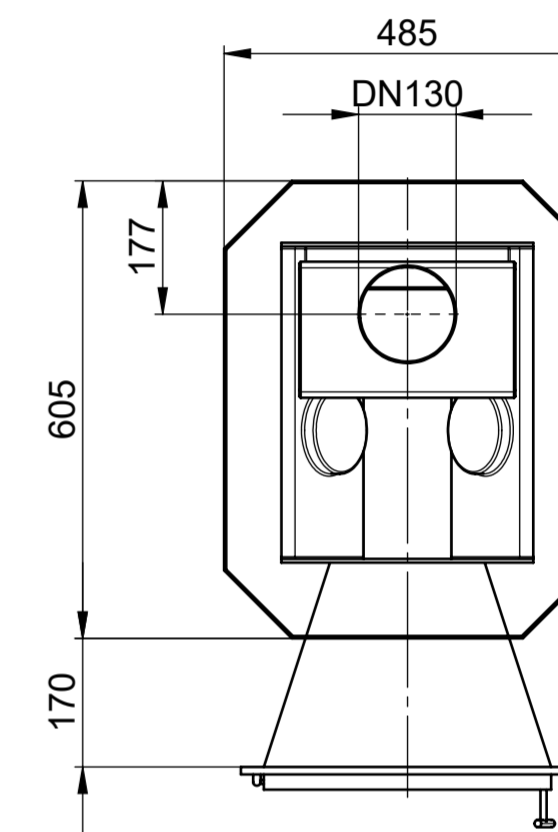
FinTec Saunaöfen der FinTec Standard-Linie sind problemlos auf Betonboden zu installieren. Dabei sollte die Stärke der Betonplatte min. 40mm betragen. In der Betonplatte unterhalb des Saunaofens sollen sich keine Rohre oder Leitungen befinden.

Fliesenboden

Die hohen Temperaturen des Saunaofens können zu Schäden am Fliesenbelag führen. Wir empfehlen die Verwendung des optionalen FinTec Ofenpodestes.

Böden aus brennbaren Materialien

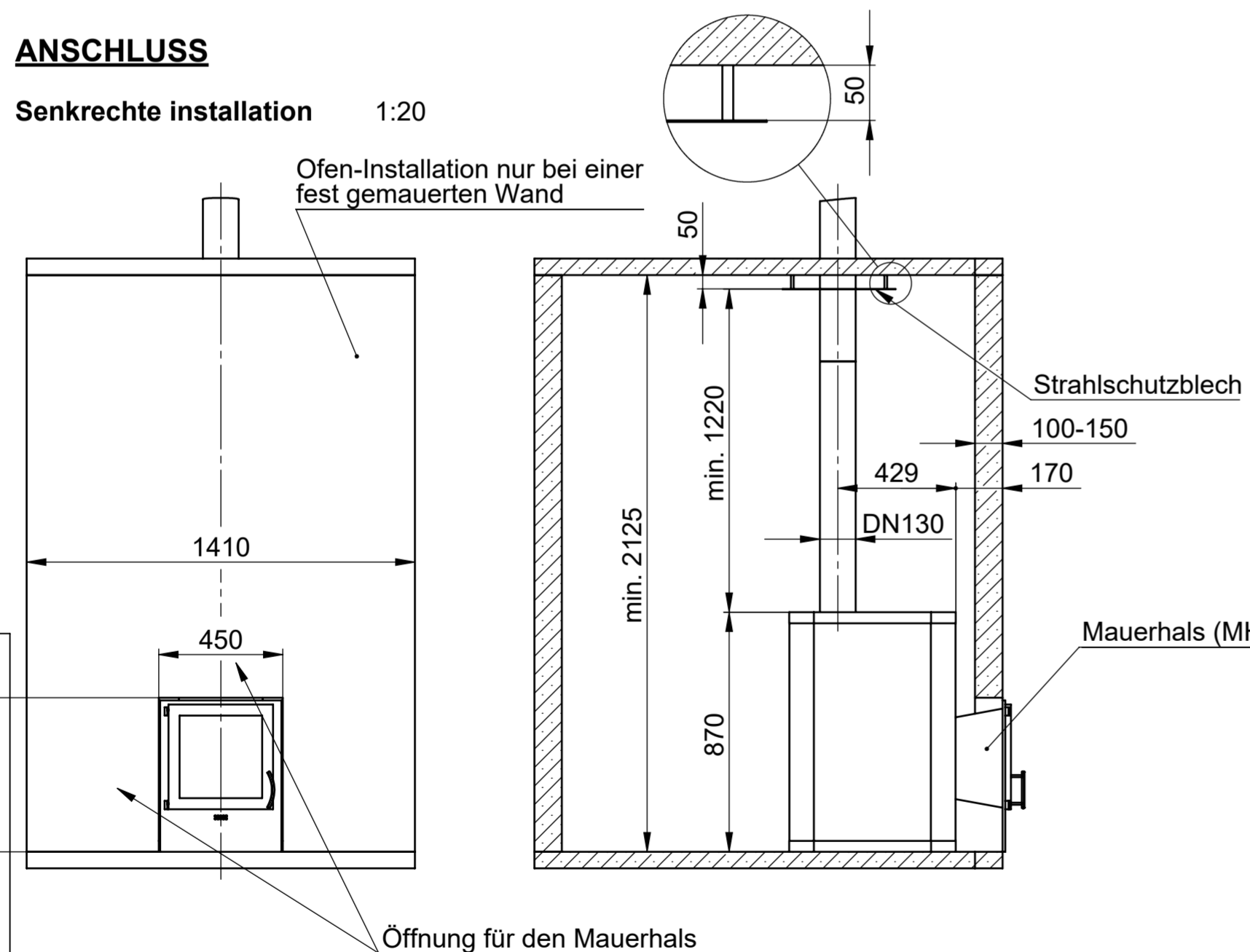
Böden aus brennbaren Materialien sind mit einer Betonplatte zu schützen, welche mindestens der Grundfläche der Feuerstätte entspricht.



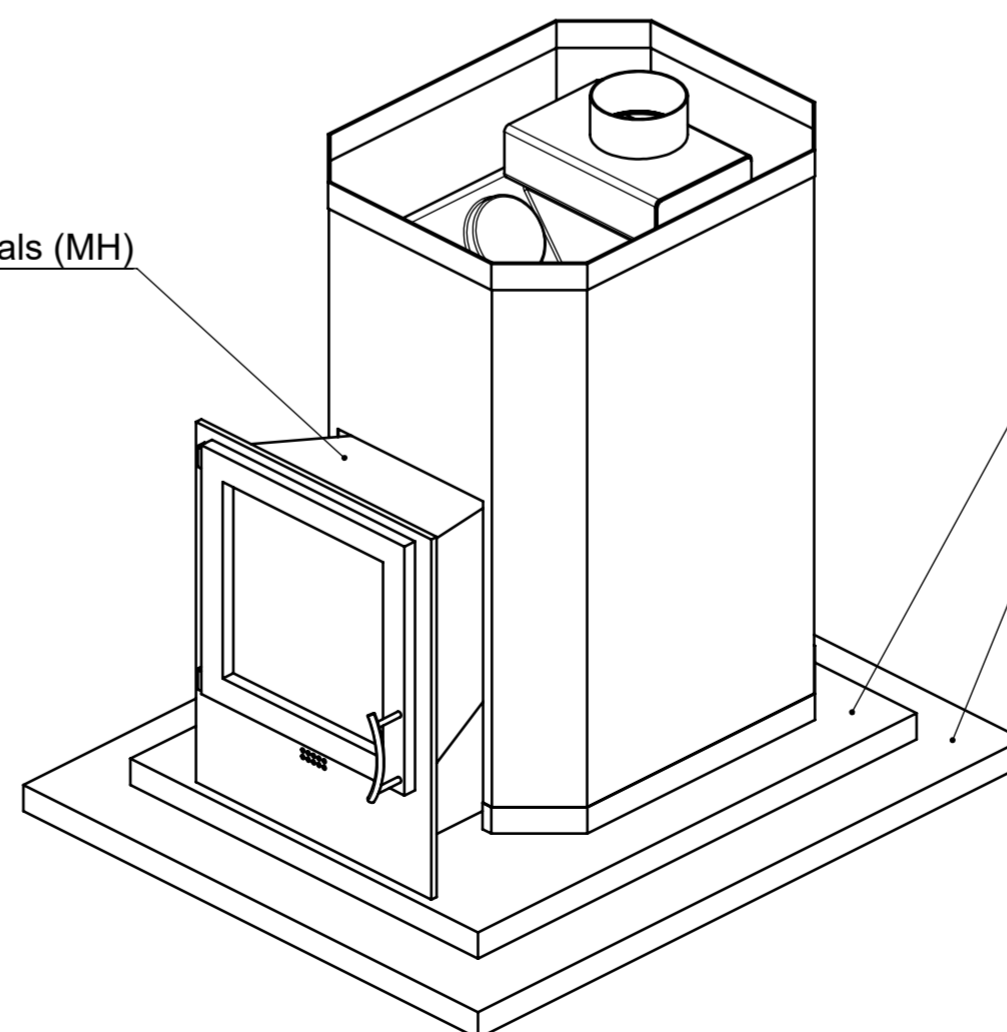
ANSCHLUSS

Senkrechte installation 1:20

Ofen-Installation nur bei einer fest gemauerten Wand



MINDESTABMASSE BODENSCHUTZ



Betonplatte als Schutz für Böden aus **brennbaren** Materialien

Böden aus **brennbaren** Materialien

Finn MH: 9,0 kW	800.920.013 ECO
Finn MH: 11,8 kW	800.920.013 ECO II
TYPE	ARTIKEL-NR.

MODEL NUMBER:		ARTIKEL-NR.: s. Tabelle		TYPE: Finn MH Eco	
STANDARD: DIN 7167					
GEWICHT: kg	EINHEIT: mm	FORMAT: ISO A2	MASSE OHNE TOLERANZANGABEN: DIN ISO 2768-mK	OBERFLÄCHENANGABEN: DIN ISO 1302	WERKSTOFF:
				MABSTAB: 1:10	
BENENNUNG: Technisches Maßblatt Saunaofen Finn MH Eco					
01 16235 2016-12-13 W. Hohenberger		ERSATZ FUER:		ZEICHNUNGS-NR.:	
02 19492 2023-04-13 E. Gluth		SAUNA- UND WELLESSTECHNIK		SEITE: 1/1	
IND. TM-NR.:	DATUM	NAME	SIGN.	M.1028.02	
RELEASE:	2016-12-13	R. Schmidt			

DIESES DOKUMENT BLEIBT UNSER EIGENTUM UND DARF OHNE UNSERE GENEHMIGUNG WEDER DRITTEN PERSONEN NOCH KONKURRENZFIRMEN MITGETEILT WERDEN. COMMUNICATION, USE, ADAPTION AND COPY FORBIDDEN WITHOUT ANY WRITTEN AUTHORIZATION.