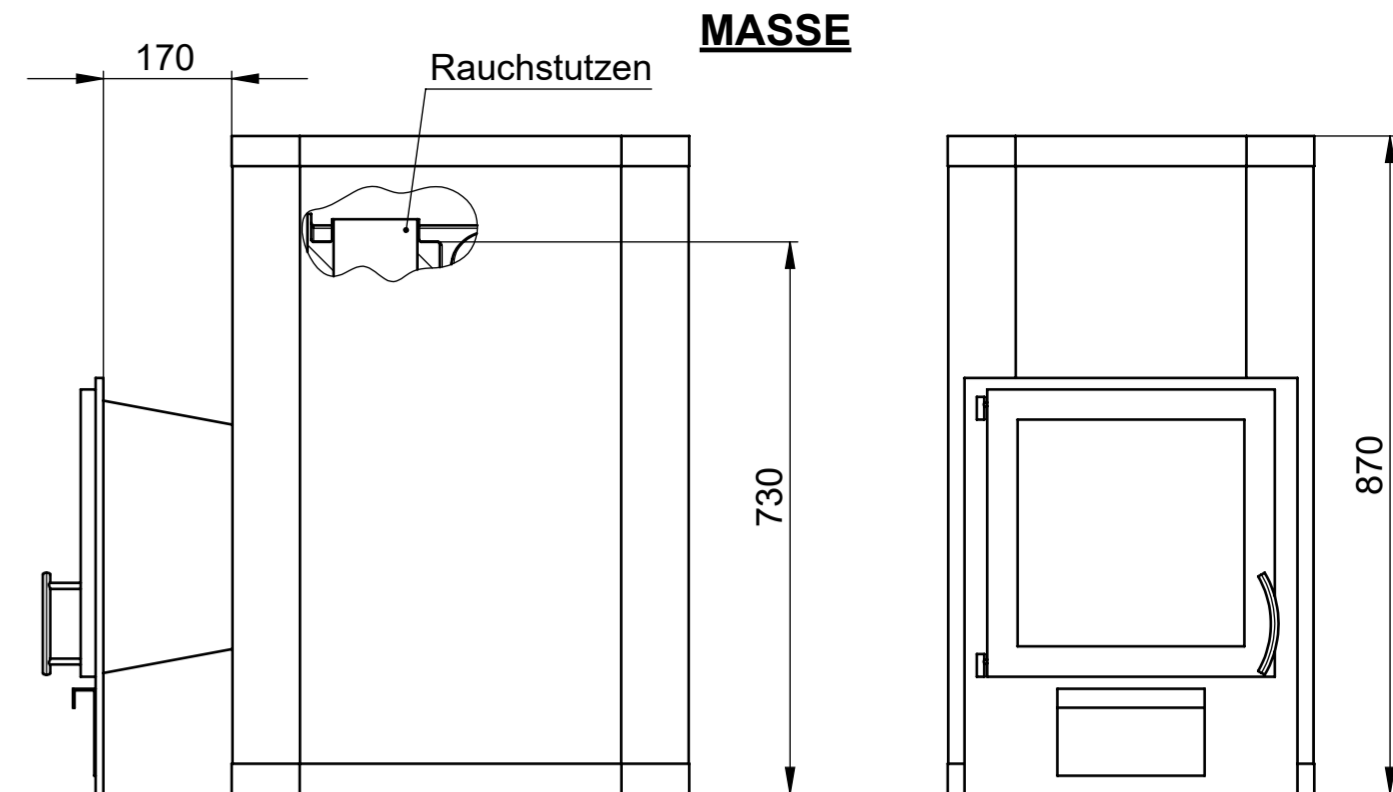
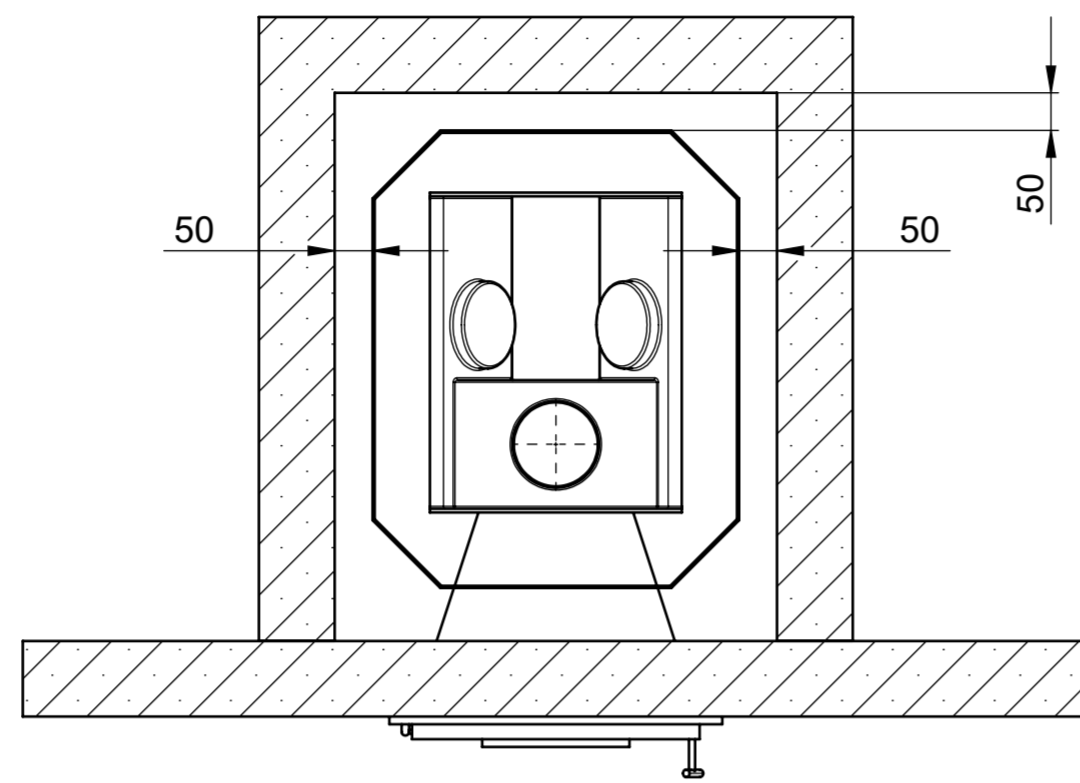
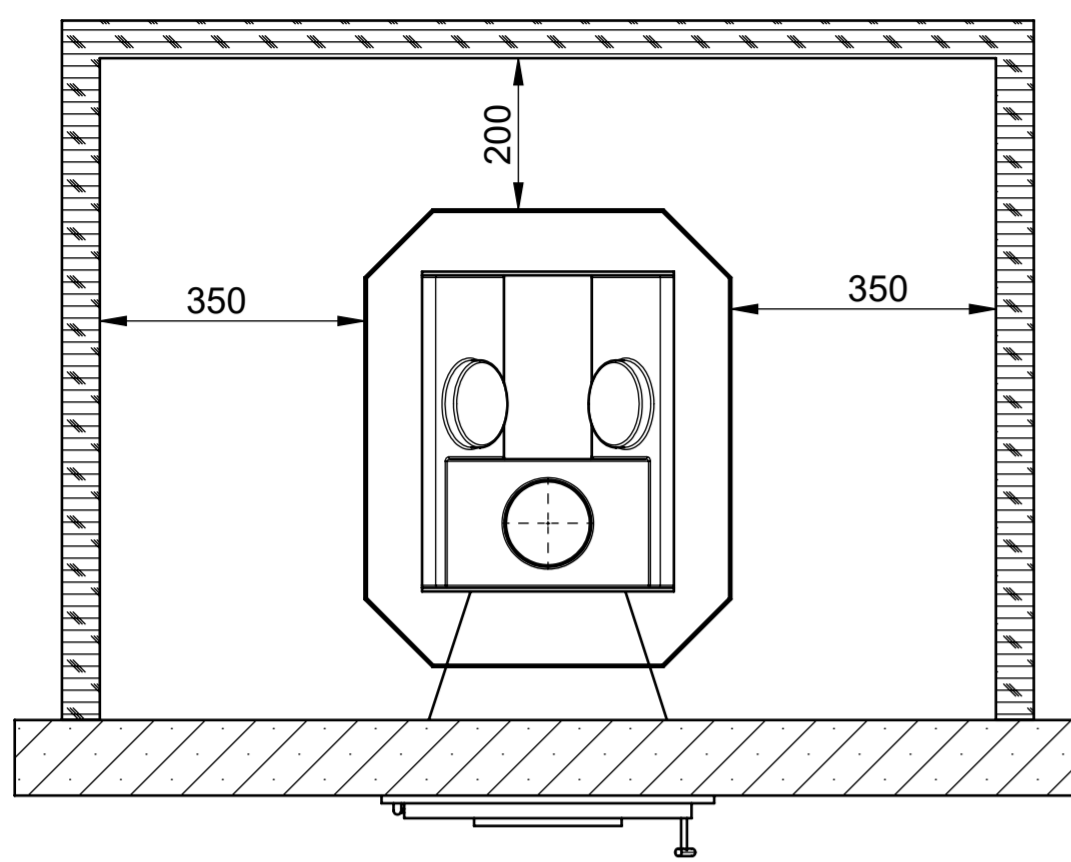


SICHERHEITSABSTÄNDE

zu **brennbaren** Materialien.
(zB. Holzwand)

zu **nicht brennbaren** Materialien.
(zB. Yton, Beton, Stein, Ziegel)



AUFSTELLUNG / BODENSCHUTZ

Betonboden

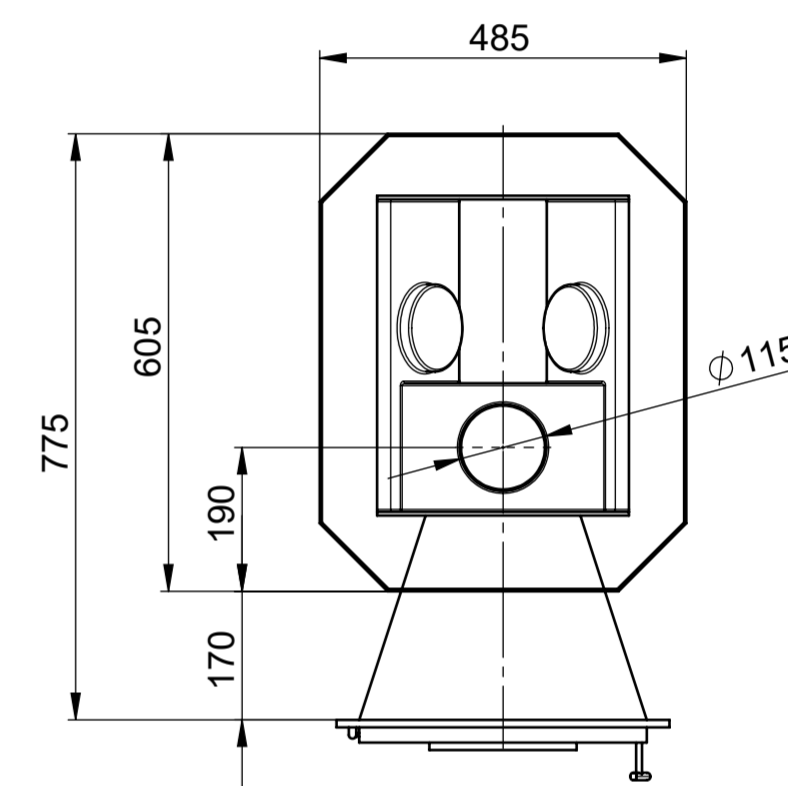
FinTec Saunaöfen der FinTec Standard-Linie sind problemlos auf Betonboden zu installieren. Dabei sollte die Stärke der Betonplatte min. 40mm betragen. In der Betonplatte unterhalb des Saunaofens sollen sich keine Rohre oder Leitungen befinden.

Fliesenboden

Die hohen Temperaturen des Saunaofens können zu Schäden am Fliesenbelag führen. Wir empfehlen die Verwendung des optionalen FinTec Ofenpodestes.

Böden aus brennbaren Materialien

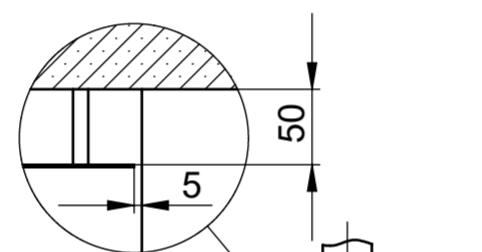
Böden aus brennbaren Materialien sind mit einer Betonplatte zu schützen.



ANSCHLUSS

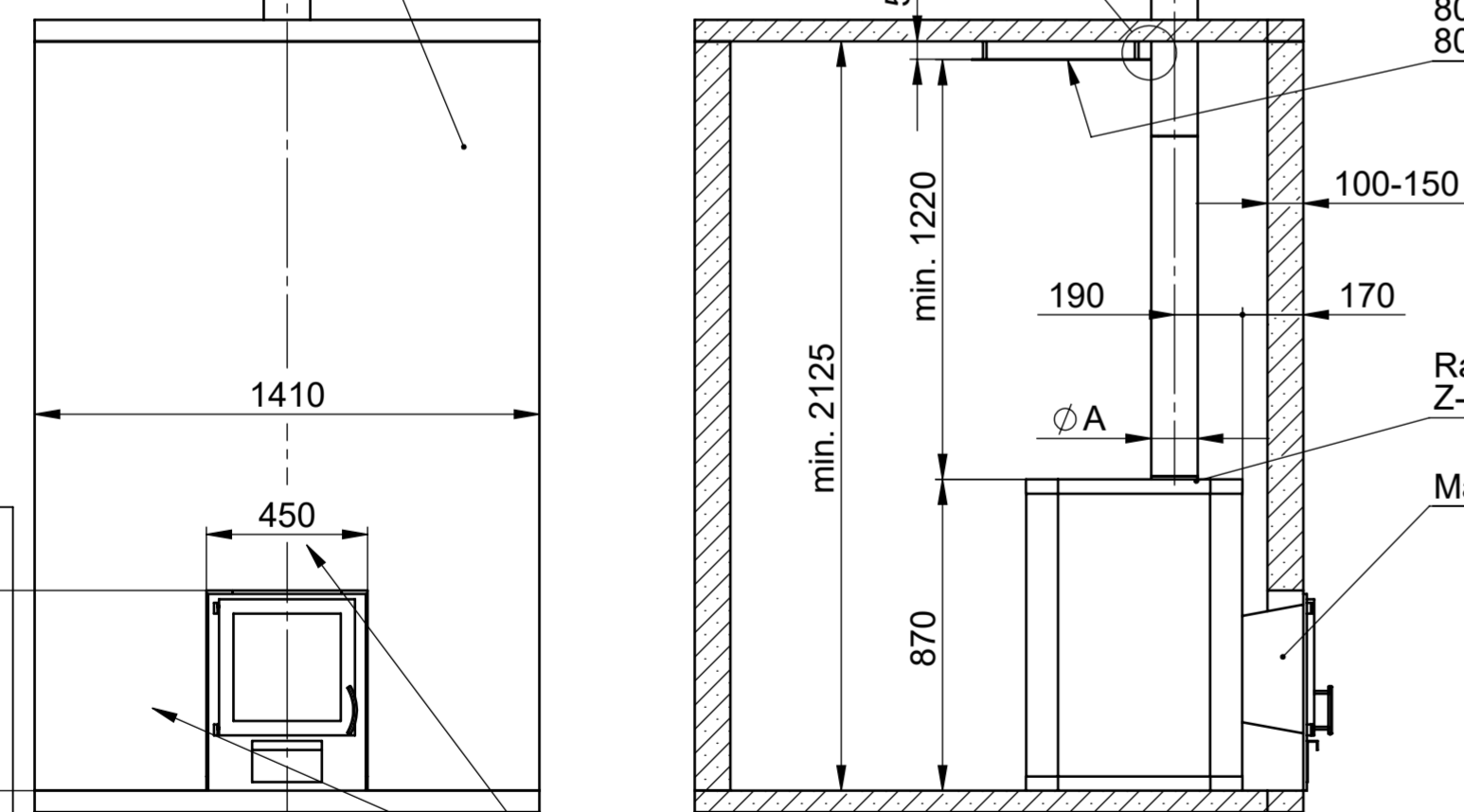
Senkrechte installation 1:20

Ofen-Installation nur bei einer fest gemauerten Wand



Strahlenschutzblech

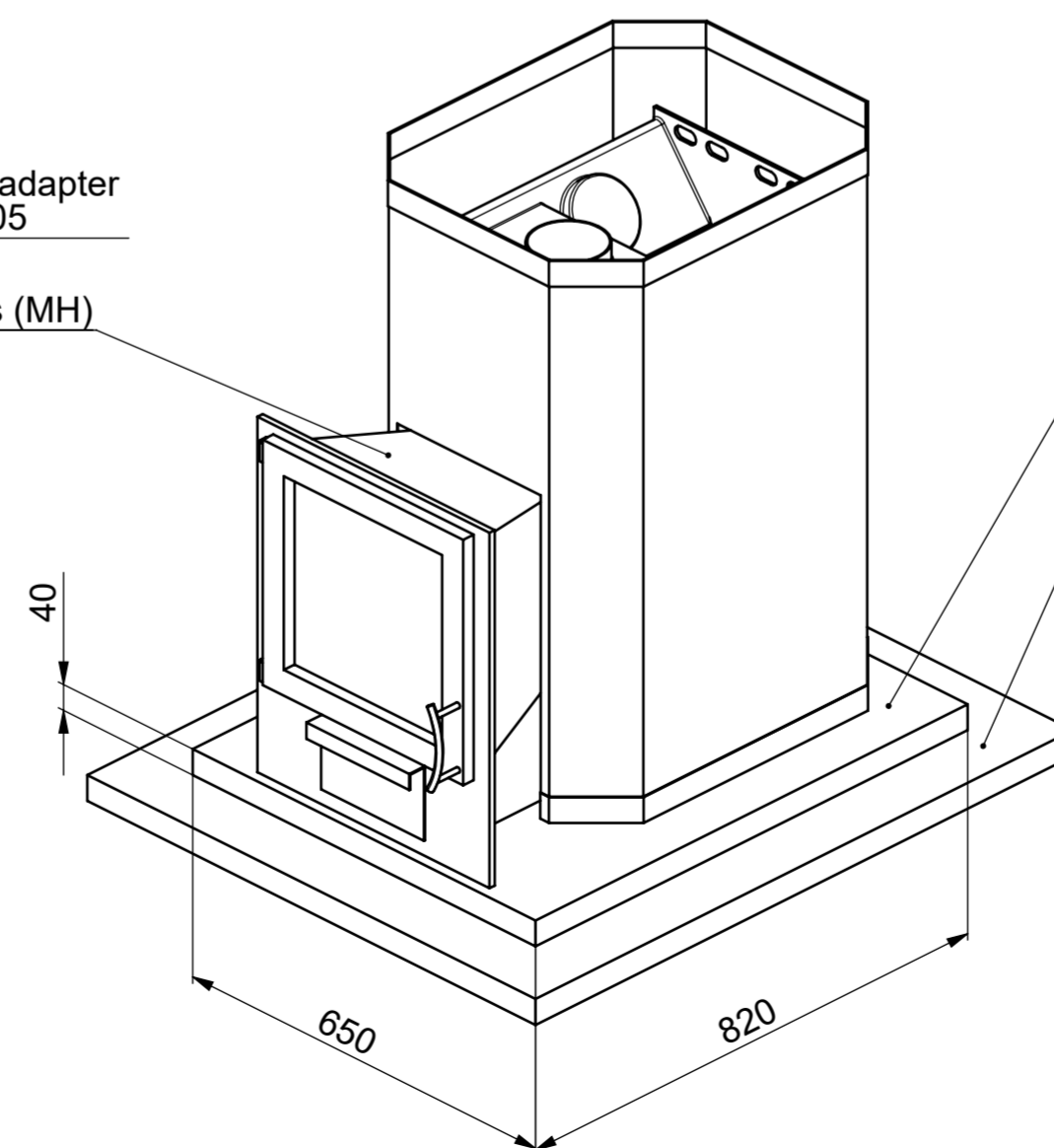
Ausführung:
800.990.140 (quadratisch)
800.990.141 (rund)



Rauchgasadapter
Z-Nr. 10005

Mauerhals (MH)

MINDESTABMASSE BODENSCHUTZ



Betonplatte als Schutz für Böden aus **brennbaren** Materialien

Böden aus **brennbaren** Materialien

17,5 kW

Ø A	Rauchgasadapter
115 (Standard / Export)	nicht notwendig
130 optional	800.980.275
150 optional	800.980.272

MODEL NUMBER:		ARTIKEL-NR.: 800.920.013		TYPE: Finn MH	
STANDARD: DIN 7167					
GEWICHT: kg	EINHEIT: mm	FORMAT: ISO A2	MASSE OHNE TOLERANZANGABEN: DIN ISO 2768-mK	OBERFLÄCHENANGABEN: DIN ISO 1302	
			WERKSTOFF:	MABSTAB: 1:10	
BENENNUNG: Technisches Maßblatt Saunaofen Finn MH					
01 16235 2016-12-13 W. Hohenberger		02 19493 2023-04-13 E. Gluth		ERSATZ FUER: ZEICHNUNGS-NR.: M.1027.02	
IND. TM-NR.:	DATUM	NAME	SIGN.	SEITE: 1/1	
RELEASE:	2016-12-13	R. Schmidt			

FinTec
SAUNA- UND WELLESSTECHNIK

M.1027.02