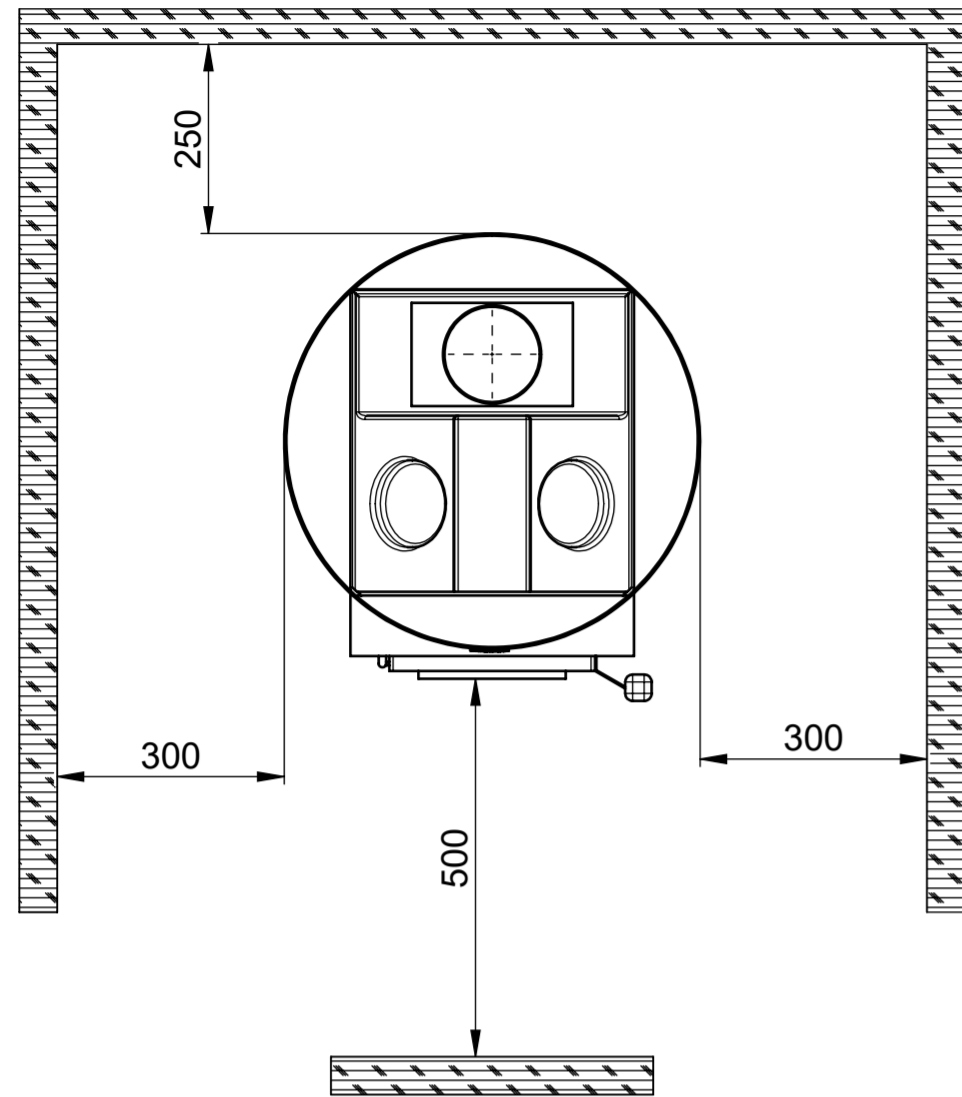
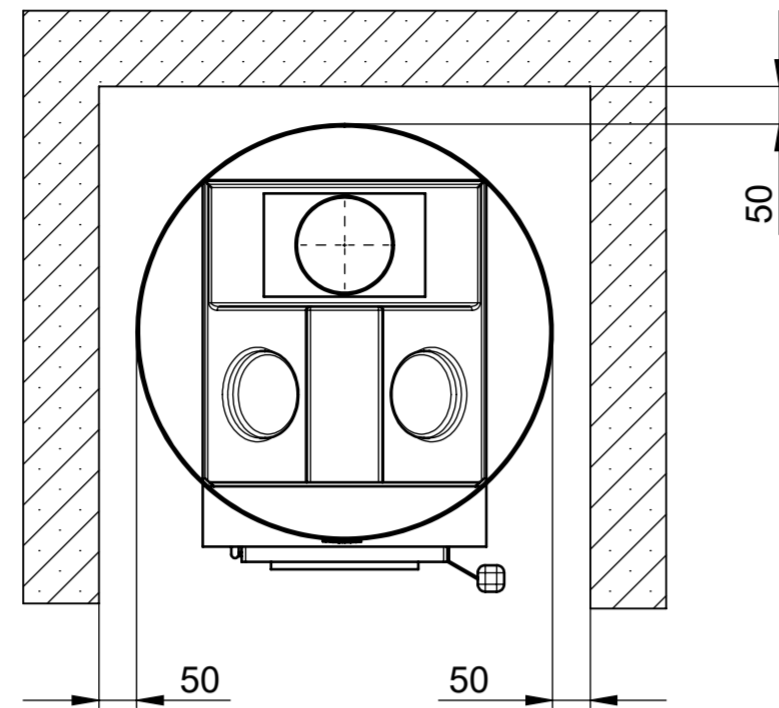


SICHERHEITSABSTÄNDE

zu **brennbaren** Materialien.
(zB. Holzwand)



zu **nicht brennbaren** Materialien.
(zB. Yton, Beton, Stein, Ziegel)

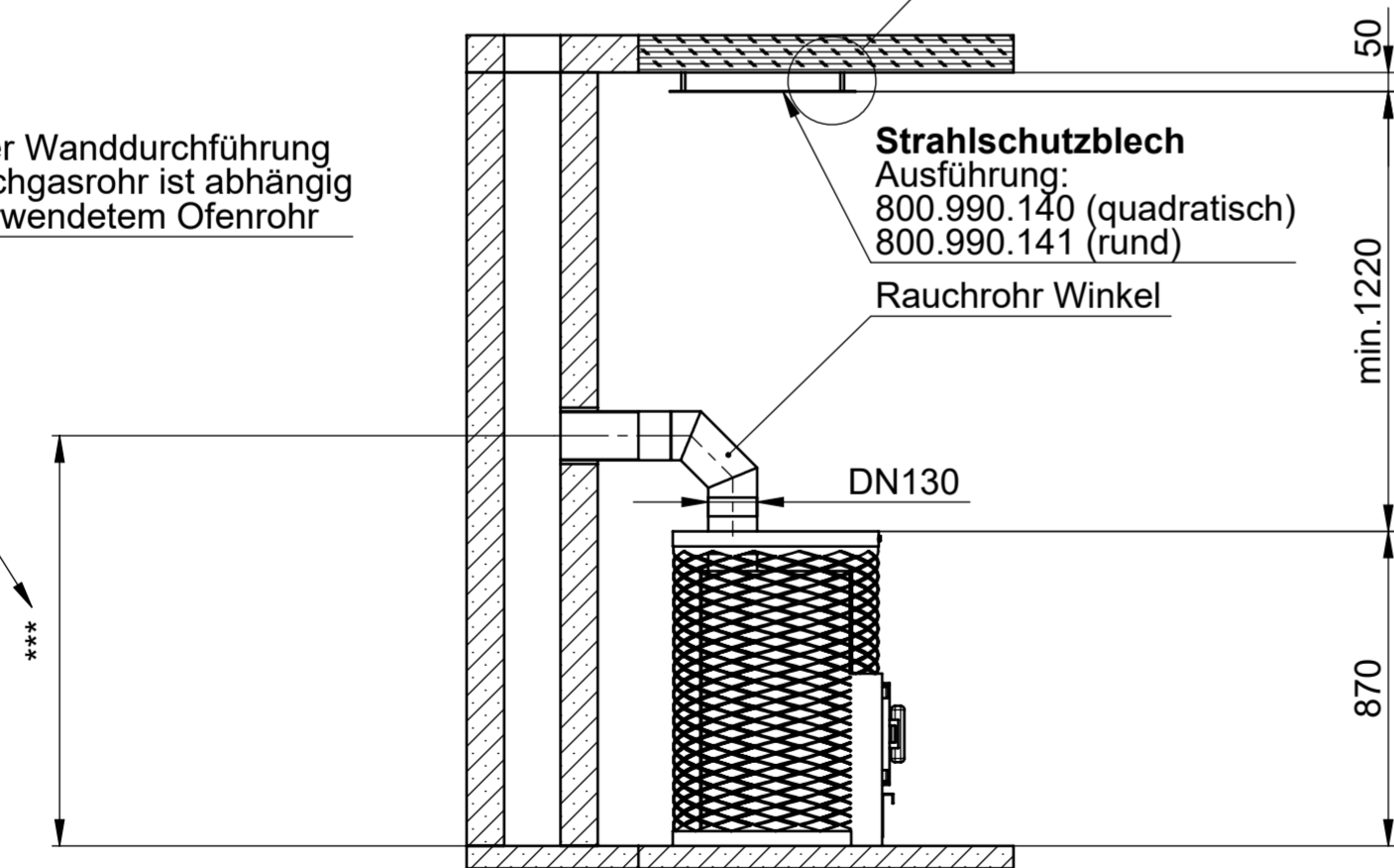


1:20

ANSCHLUSS

Anschluss des Ofens an einem gemauerten Rauchfang

Die Höhe der Wanddurchführung für das Rauchgasrohr ist abhängig von dem verwendeten Ofenrohr



Strahlenschutzblech
Ausführung:
800.990.140 (quadratisch)
800.990.141 (rund)

Rauchrohr Winkel

DN130

min. 1220

870

AUFSTELLUNG / BODENSCHUTZ

Betonboden

FinTec Saunaöfen der FinTec Standard-Linie sind problemlos auf Betonböden zu installieren. Dabei sollte die Stärke der Betonplatte min. 40mm betragen. In der Betonplatte unterhalb des Saunaofens sollen sich keine Rohre oder Leitungen befinden.

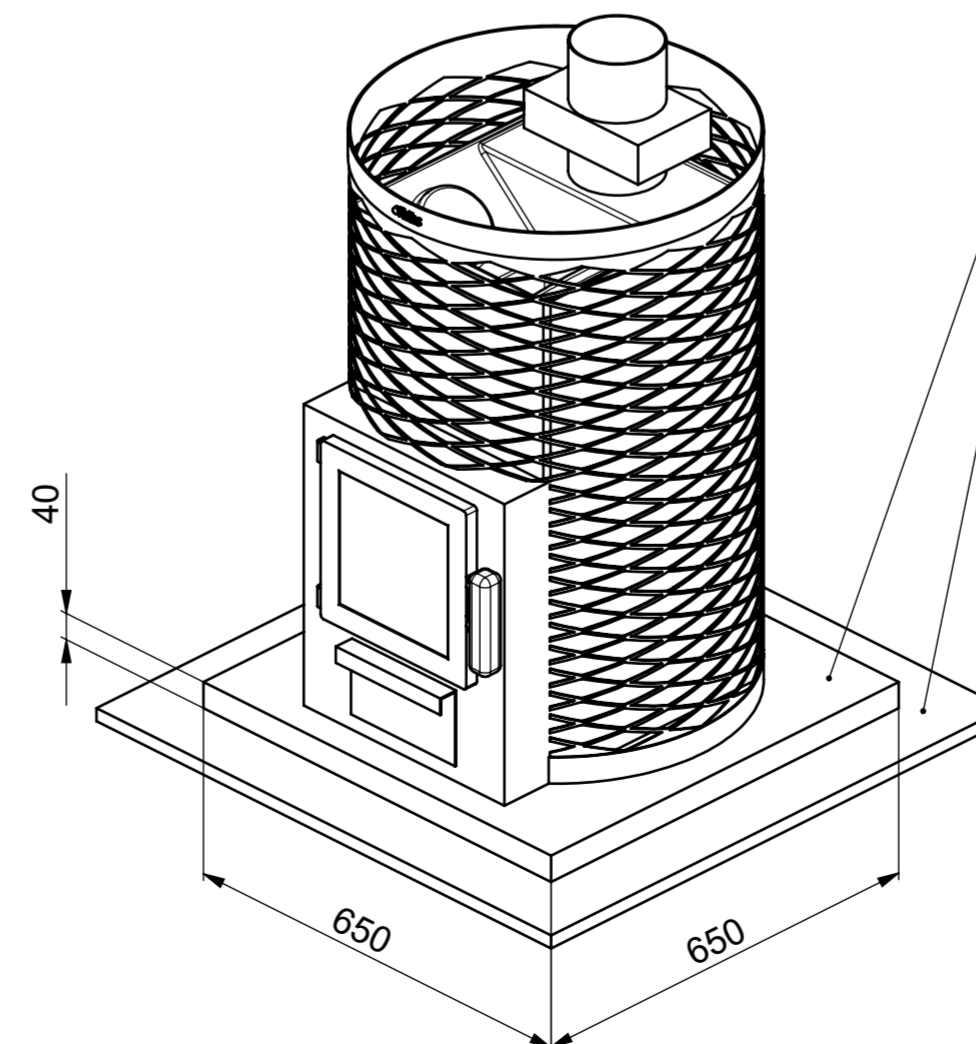
Fliesenboden

Die hohen Temperaturen des Saunaofens können zu Schäden am Fliesenbelag führen. Wir empfehlen die Verwendung des optionalen FinTec Ofenpodestes.

Böden aus brennbaren Materialien

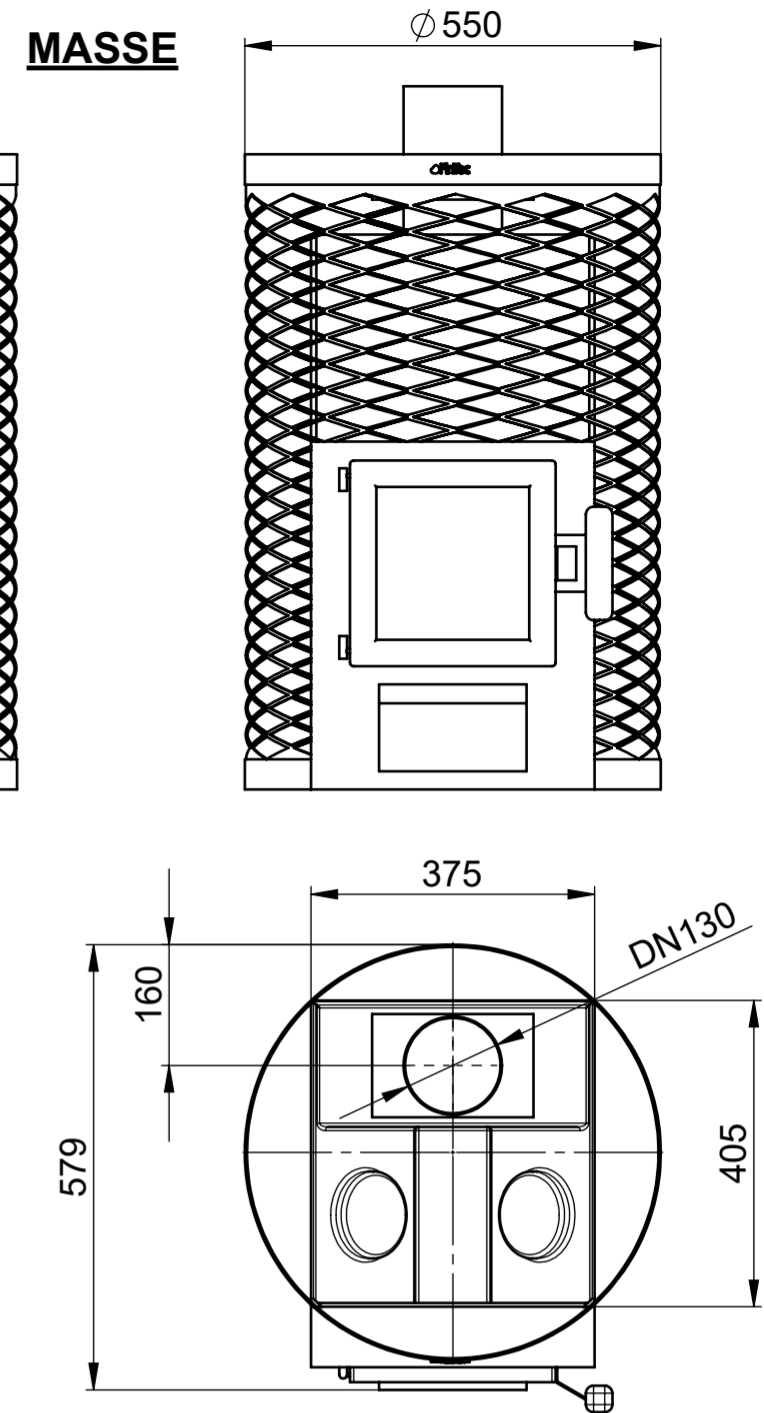
Böden aus brennbaren Materialien sind mit einer Betonplatte zu schützen.

MINDESTABMASSE BODENSCHUTZ



Betonplatte als Schutz für Böden aus **brennbaren** Materialien

Böden aus **brennbaren** Materialien



FinTec Kjeld 9,0kW	800.920.020 Eco
FinTec Kjeld 9,0kW	800.920.020 Eco II
Type	Artikel-Nr.

MODEL NUMBER:		ARTIKEL-NR.: s. Tabelle		TYPE: Kjeld Eco	
STANDARD: DIN 7167					
GEWICHT: kg	EINHEIT: mm	FORMAT: ISO A2	MASSE OHNE TOLERANZANGABEN: DIN ISO 2768-mH	OBERFLÄCHENANGABEN: DIN ISO 1302	
			WERKSTOFF:	MAßSTAB: 1:10	
BENENNUNG: Technisches Maßblatt Saunaofen Kjeld Eco					
01 16001	2016-02-08	W. Hohenberger	ERSATZ FUER:		
02 19535	2023-04-13	E. Gluth	ZEICHNUNGS-NR.:		
IND. TM-NR.:	DATUM	NAME	SEITE: 1/1		
RELEASE:	2014-12-17	R. Schmidt	FinTec SAUNA- UND WELLESSTECHNIK		
			M.1017.02		