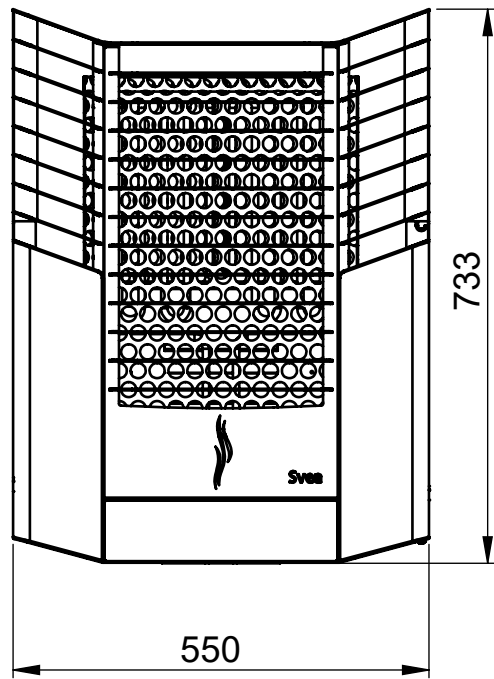
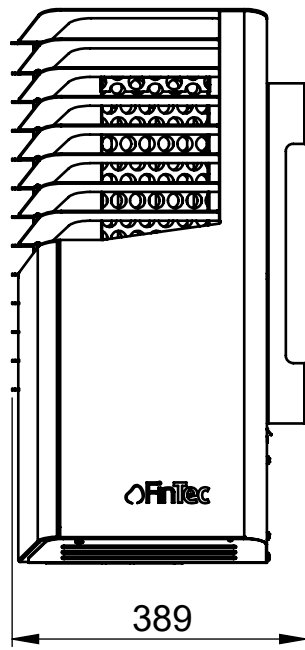


1

2

3

4

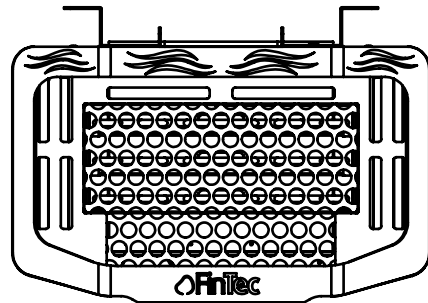
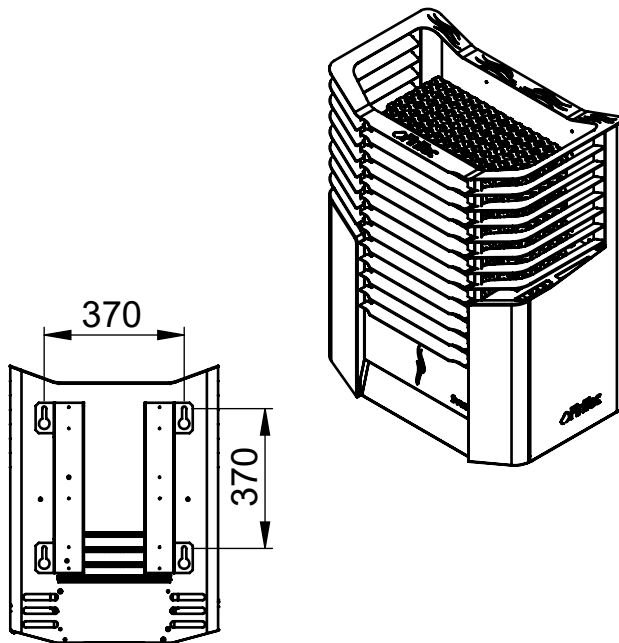


A

B

C

D



DIESES DOKUMENT BLEIBT UNSER EIGENTUM UND DARF OHNE UNSERE GENEHMIGUNG WEDER DRITTEN PERSONEN NOCH KONKURENZFIRMEN MITGETEILT WERDEN.

COMMUNICATION, USE, ADAPTION AND COPY FORBIDDEN WITHOUT ANY WRITTEN AUTHORIZATION.

MODEL NUMBER:		ARTIKEL-NR.:		TYPE: Svea	
STANDARD: DIN 7167					
GEWICHT: kg	EINHEIT: mm	FORMAT: ISO A4	MAßE OHNE TOLERANZANGABEN: DIN ISO 2768-mH	OBERFLÄCHENANGABEN: DIN ISO 1302	
			WERKSTOFF:	MAßSTAB: 1:10	
BENENNUNG: Maßblatt Svea					
01 19593 2023-02-02 E. Gluth			ERSATZ FUER:		
IND. TM-NR.:	DATUM	NAME	SIGN.	ZEICHNUNGS-NR.:	SEITE: 1/1
RELEASE:				M 1055.01	

 **FinTec**
SAUNA- UND WELLNESSTECHNIK