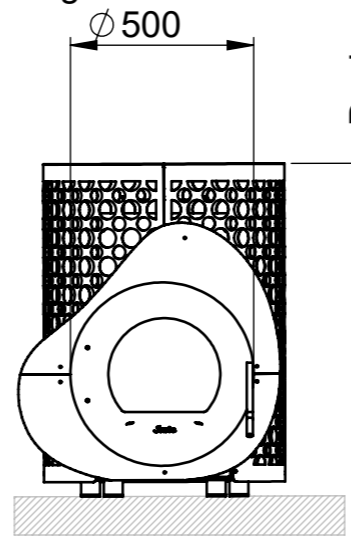
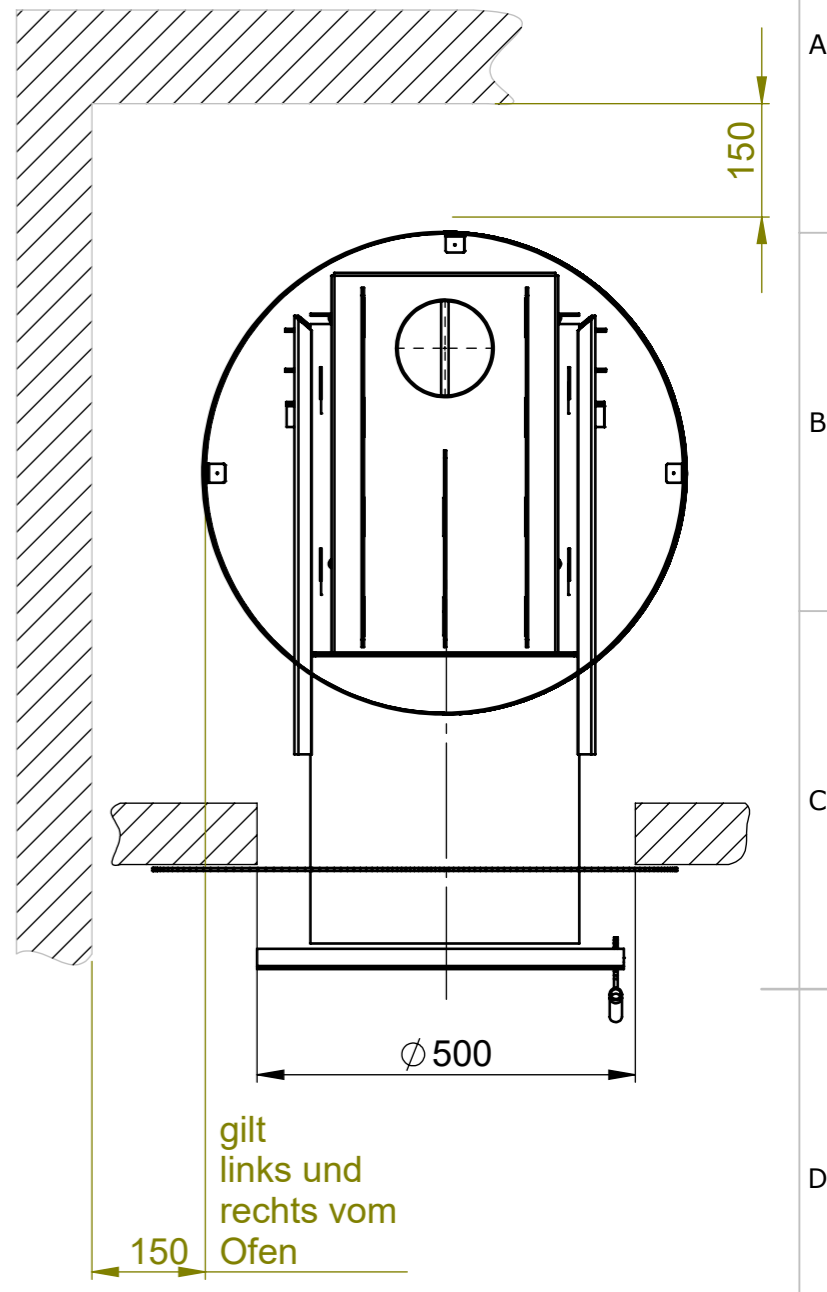
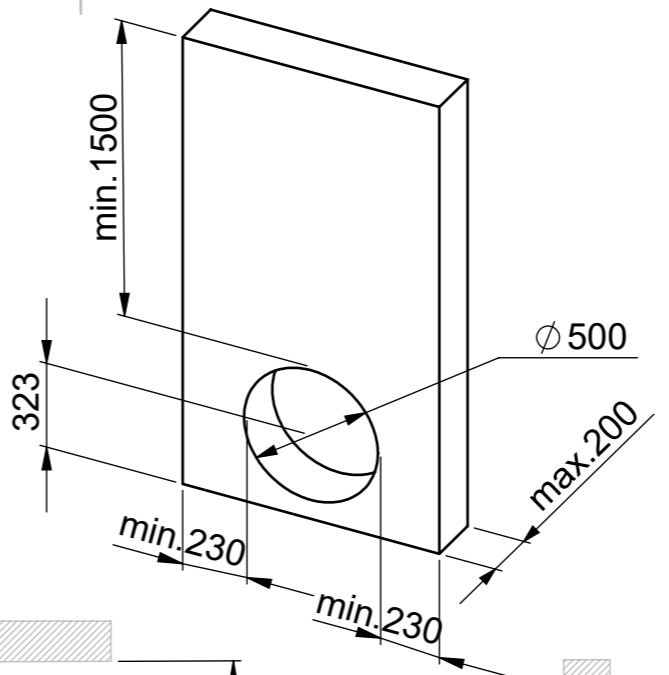
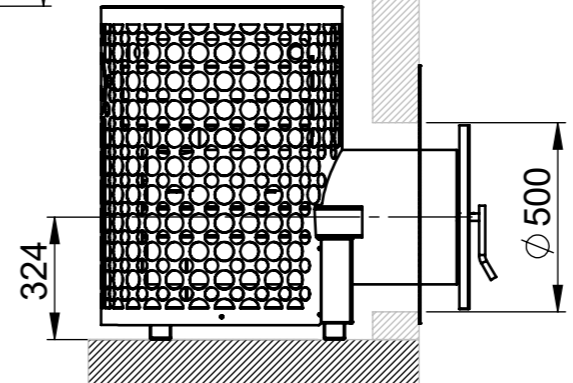


Öffnung für Mauerhals



Deckenabstand min. 1000



Entsprechend der Muster-Feuerungsveordnung (MFeuV) muss der Bereich vor der Ofentür mit einem nicht brennbaren Belag geschützt werden, wird der Ofen auf brennbaren Belag (z.B. Holz) gestellt (Mindestabmaße siehe nebenstehende Zeichnung)

DIESES DOKUMENT BLEIBT UNSER EIGENTUM UND DARF OHNE UNSERE GENEHMIGUNG WEDER DRITTEN PERSONEN NOCH KONKURENZFIRMEN MITGETEILT WERDEN. COMMUNICATION, USE, ADAPTION AND COPY FORBIDDEN WITHOUT ANY WRITTEN AUTHORIZATION.

STÜCKZAHL:		ARTIKEL-NR.:		TYPE: Jonte MH	
STANDARD: DIN 7167					
GEWICHT: kg	EINHEIT: mm	FORMAT: ISO A3	MAßE OHNE TOLERANZANGABEN: DIN ISO 2768-mH		OBERFLÄCHENANGABEN: DIN ISO 1302
			WERKSTOFF:		MAßSTAB: 1:10
BENNENUNG: FinTec - Jonte MH					
01 19706 2024-04-25 E. Gluth			ERSATZ FUER: ZEICHNUNGS-NR.: SEITE: 1/1		
IND. TM-NR.:	DATUM	NAME	SIGN.	M_1061.01	
RELEASE:				SAUNA- UND WELLNESSTECHNIK	