

Bedienungsanleitung

- + FinTec IRMINA (6 - 9kW)
- + Steuerung



Inhalt

Inhalt.....	2
1. Einleitung.....	4
2. Lieferumfang, Verpackung, Recycling.....	5
2.1. Lieferumfang.....	5
2.2. Verpackungsmaterial und Recycling.....	5
3. Haftungsbeschränkung	6
4. Zu dieser Anleitung.....	7
4.1. Symbole in Warnhinweisen	7
5. Allgemeine Sicherheitshinweise	8
5.1. Wandbelastung.....	8
5.2. Sicherheitsabstände zu brennbaren Materialien.....	8
5.3. Allgemeine Sicherheitshinweise	8
6. Technische Daten	10
6.1. Saunaofen.....	10
6.2. Ofen-Steuerung.....	10
6.3. Temperaturfühler	10
6.4. Anschluss-Diagramm Saunaofen:.....	11
6.5. Anschluss-Diagramm Steuerung	11
7. Funktionsbeschreibung	12
7.1. Saunaofen.....	12
7.2. Steuerung	13
7.3. Temperaturfühler	15
7.4. Rücksetzen der Übertemperatur-Sicherung.....	16
8. Installation.....	16
8.1. Sicherheitshinweise.....	16
8.2. Sicherheitsabstände und Sauna-Größe.....	18

8.3.	Leistungsversorgung	18
8.4.	Montage des Saunaofens	19
8.5.	Montage der Steuerung	21
8.6.	Betrieb des Saunaofens mit einer Steuerung ohne Zeitschaltuhr	22
8.7.	Montage des Temperatursensors	22
8.8.	Anschluss der elektrischen Leitungen	24
8.9.	Befüllen des Saunaofens mit SaunaSteinen.....	25
8.10.	Ofenschutzgitter.....	27
9.	Test und Betrieb des Ofens.....	28
9.1.	Betriebsmodus A (Sofort-Betrieb)	29
9.2.	Betriebsmodus B (Zeitschaltuhr)	30
10.	Aufguss	31
11.	Probleme und Ursachenbehebung	32
12.	Warnungen.....	33
13.	Import und Vertrieb	35
14.	Gewährleistung	36

1. Einleitung

Sehr geehrter FinTec-Kunde,

vielen Dank, dass Sie sich für ein Produkt von FinTec entschieden haben. Als marktführender deutscher Hersteller von Holzsaunaöfen fertigt FinTec in Deutschland Saunaöfen und stellt hohe Ansprüche an seine Produkte.

Bitte nehmen Sie sich ein wenig Zeit und lesen Sie diese Gebrauchsanweisung sorgfältig durch, bevor Sie mit der Installation des Saunaofens beginnen. Diese Anleitung enthält wichtige Hinweise und Instruktionen zur Installation und Wartung Ihres neuen Holz-Saunaofens.

FinTec Saunaöfen garantieren eine lange Lebensdauer bei:

- fachgerechter Montage durch einen Elektrofachbetrieb,
- richtiger Handhabung,

Wir wünschen Ihnen viel Freude mit Ihrem neuen Saunaofen

Ihr FinTec Team



HINWEIS!

Wir leisten technischen Support ausschließlich gegenüber geprüften Elektro-Fachkräften.

Der gesetzliche Gewährleistungsanspruch wird nur gewährt, sofern eine fachgerechte Installation durch einen zugelassenen Elektro-Fachbetrieb nachgewiesen werden kann.

➔ Diesbezüglich wird ausdrücklich auf Seite 36 verwiesen!

2. Lieferumfang, Verpackung, Recycling

2.1. Lieferumfang

Der Lieferumfang besteht aus einem Saunaofen mit Steuerung sowie Temperaturfühler mit Fühlerkabel.

2.2. Verpackungsmaterial und Recycling

Die Verpackung Ihres hochwertigen Gerätes beschränkt sich auf das unbedingt Notwendige und besteht grundsätzlich aus recyclebaren Wertstoffen.

Verpackungs- und Geräteteile sind im Rahmen der bestehenden Vorschriften/Möglichkeiten entsprechend gekennzeichnet, so dass später ein sortenreines Recycling bzw. eine ordnungsgemäße Entsorgung möglich ist.



Entsorgung von Altgeräten!

Elektrische und elektronische Altgeräte enthalten vielfach noch wertvolle Materialien. Sie können aber auch schädliche Stoffe enthalten, die für Ihre Funktion und Sicherheit notwendig waren. Im Restmüll oder bei falscher Behandlung können diese der Umwelt schaden. Bitte helfen Sie unsere Umwelt zu schützen! Geben Sie Ihr Altgerät deshalb auf keinen Fall in den Restmüll. Entsorgen Sie Ihr Altgerät nach den örtlich geltenden Vorschriften.

3. Haftungsbeschränkung

Alle Angaben und Hinweise in dieser Anleitung wurden unter Berücksichtigung der geltenden Normen und Vorschriften, dem Stand der Technik sowie unserer langjährigen Erkenntnisse und Erfahrungen zusammengestellt. Der Hersteller übernimmt keine Haftung für Schäden aufgrund:

- Nichtbeachtung der Bedienungs- und Montageanleitung
- Nichtbestimmungsgemäßer Verwendung
- Eigenmächtiger Umbauten
- Technischer Veränderungen
- Verwendung eigener Montagemittel
(es sind nur die mitgelieferten Montagemittel zulässig)
- Verwendung nicht zugelassener Ersatz- und Verschleißteile.

Der tatsächliche Lieferumfang kann bei Sonderausführungen, der Inanspruchnahme zusätzlicher Bestelloptionen oder aufgrund neuester technischer Änderungen von den hier beschriebenen Erläuterungen und Darstellungen abweichen. Im Übrigen gelten die im Liefervertrag vereinbarten Verpflichtungen, die Allgemeinen Geschäftsbedingungen sowie die Lieferbedingungen des Herstellers und die zum Zeitpunkt des Vertragsabschlusses gültigen gesetzlichen Regelungen.

4. Zu dieser Anleitung

Lesen Sie diese Montage- und Gebrauchsanweisung gut durch und bewahren Sie sie in der Nähe des Saunaofens auf. So können Sie jederzeit Informationen zu Ihrer Sicherheit und zur Bedienung nachlesen.



4.1. Symbole in Warnhinweisen

In dieser Montage- und Gebrauchsanweisung ist vor Tätigkeiten, von denen eine Gefahr ausgeht, ein Warnhinweis angebracht. Befolgen Sie diese Warnhinweise unbedingt. So vermeiden Sie Sachschäden und Verletzungen, die im schlimmsten Fall sogar tödlich sein können.

In den Warnhinweisen werden Signalwörter verwendet, die folgende Bedeutungen haben:



Gefahr!

... weist auf eine unmittelbar gefährliche Situation hin, die zum Tod oder zu schweren Verletzungen führt, wenn sie nicht gemieden wird.



WARNUNG!

... weist auf eine möglicherweise gefährliche Situation hin, die zum Tod oder zu schweren Verletzungen führen kann, wenn sie nicht gemieden wird.



VORSICHT!

... weist auf eine möglicherweise gefährliche Situation hin, die zu geringfügigen oder leichten Verletzungen führen kann, wenn sie nicht gemieden wird.



HINWEIS!

... weist auf eine möglicherweise gefährliche Situation hin, die zu geringfügigen oder leichten Verletzungen führen kann, wenn sie nicht gemieden wird.

5. Allgemeine Sicherheitshinweise

5.1. Wandbelastung

Beachten Sie die maximal zulässige Belastung der Saunawand. Diese darf nicht durch das Gewicht des Saunaofens überschritten werden.

5.2. Sicherheitsabstände zu brennbaren Materialien

Beachten Sie die gültigen Sicherheitsabstände entsprechend der Anleitung.

5.3. Allgemeine Sicherheitshinweise

Bei den auf dem Typenschild angegebenen Sicherheitsabständen handelt es sich um Mindestabstände zur Brandsicherheit. Diese Abstände berücksichtigen keine Materialveränderungen durch Spannungsrisse, Verfärbungen oder ähnliches.



WARNUNG!

Um Brände zu vermeiden, darf der Ofen weder abgedeckt noch zugehängt werden.





WARNUNG!

Benutzen sie den Saunaofen niemals ohne SaunaSteine, dies kann zu Bränden führen. Verwenden Sie ausschließlich hochwertige SaunaSteine von FinTec Sauna- und Wellnesstechnik GmbH.

Der Betrieb mit minderwertigen Steinen kann zum Erlöschen der Garantieansprüche führen.

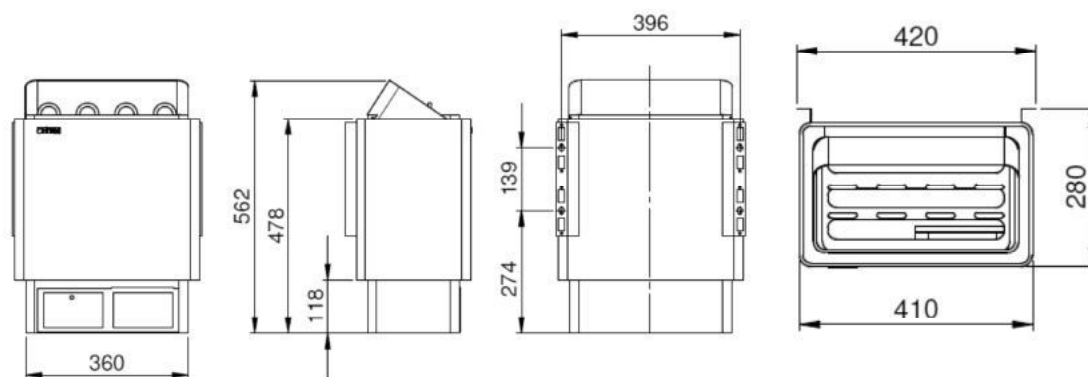


WARNUNG!

Es ist verboten den Saunaofen für andere Zwecke zu nutzen.

6. Technische Daten

6.1. Saunaofen



Model	Leistung (kW)	Spannung		Maße (mm)			Anzahl Heizelemente	Stein- kapazität (kg)
		1N	3N	Breite	Tiefe	Höhe		
6 kW	6,0	230 V	400 V	410	280	562	3	16-18
9 kW	9,0	230 V	400 V	410	280	562	3	18-20

Tabelle 1: Technische Daten Saunaofen

6.2. Ofen-Steuerung

Model	Eingangs- Spannung		Ausgangs- Spannung		Schaltleistung (kW)	Maße (mm)		
	1N	2N	1N	3N		L	W	H
ST 1	230 V	400 V	230 V	400 V	4,5 - 9,0	230	220	80

Tabelle 2: Technische Daten Ofen-Steuerung

6.3. Temperaturfühler

Model	Arbeitsbereich		Auslösen der Sicherung bei		Maße (mm)		
	°C	°F	°C	°F	L	W	H
ST 1	0 - 110	32 - 230	120	248	76	42	27

Tabelle 3: Technische Daten Temperaturfühler

6.4. Anschluss-Diagramm Saunaofen:

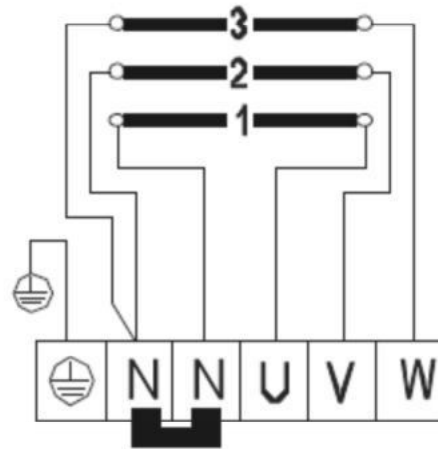


Abbildung 1: Anschluss-Diagramm
4,5 kW Saunaofen bis 9,0 kW Saunaofen

6.5. Anschluss-Diagramm Steuerung

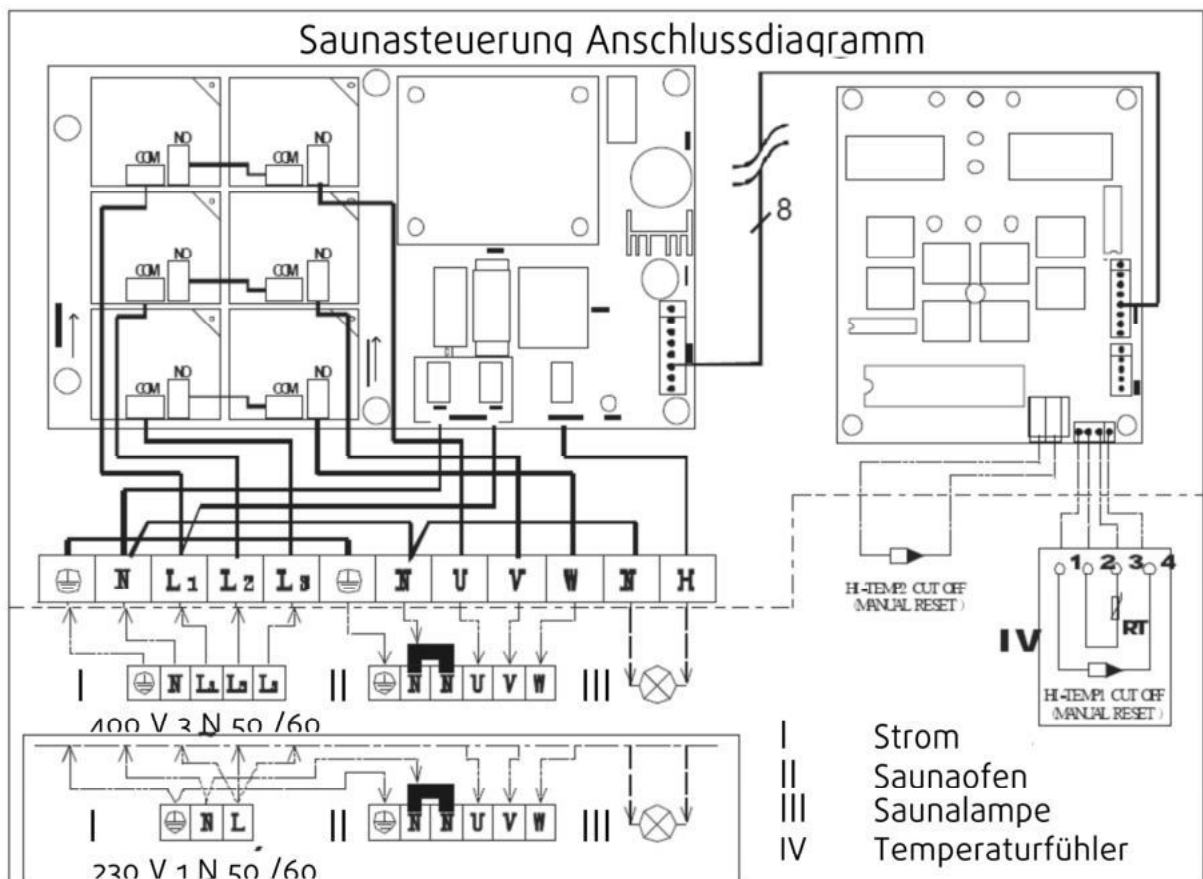


Abbildung 2: Anschluss-Diagramm Steuerung

7. Funktionsbeschreibung

7.1. Saunaofen

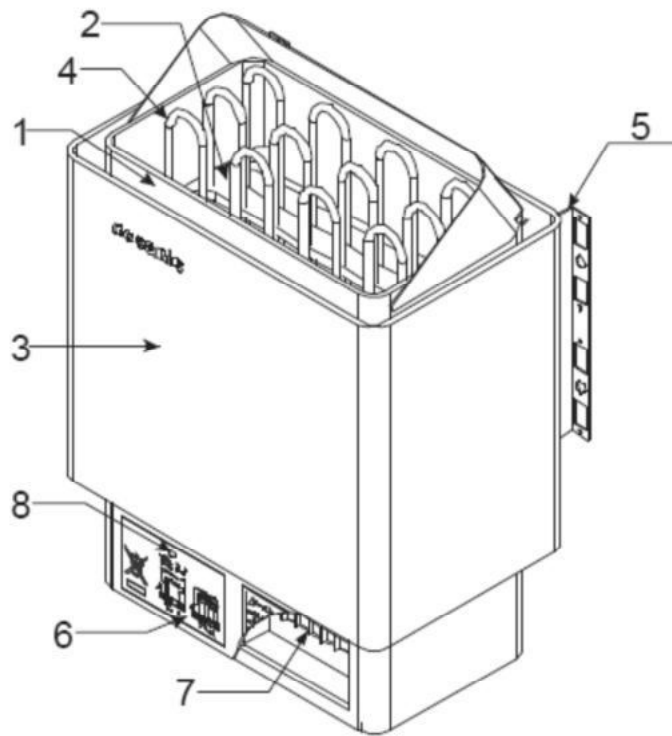


Abbildung 3: Saunaofen

Nr	Bezeichnung
1	Innenrahmen
2	Steinkorb
3	Edelstahlrahmen
4	Heizelemente
5	Befestigungsträger
6	Abdeckung
7	Klemmen
8	Übertemperatursicherung

Tabelle 4: Beschreibung Saunaofen

7.2. Steuerung

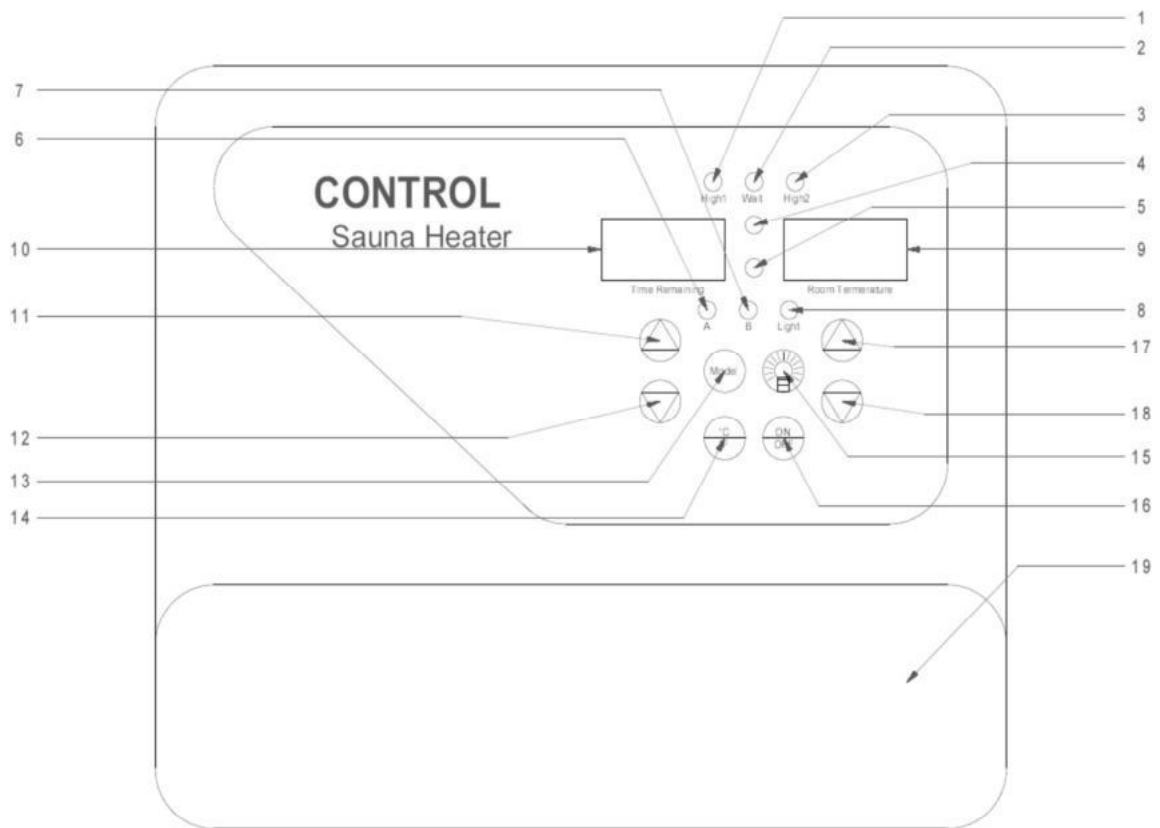


Abbildung 4: Steuerung

Nr	Bezeichnung	Funktion
1	Übertemperatur-Sicherung	Die Überhitzungssicherung des Ofens hat ausgelöst und muss von Hand zurückgestellt werden. Jedoch muss zunächst die Ursache für das Auslösen der Sicherung gesucht und abgestellt werden.
2	LED „Wait“	Zeigt an, dass die Zeitschaltuhr programmiert wurde und der Countdown-Zähler läuft
3	Übertemperatur-Sicherung	Die Überhitzungssicherung des Ofens hat ausgelöst und muss von Hand zurückgestellt werden. Jedoch muss zunächst die Ursache für das Auslösen der Sicherung gesucht und abgestellt werden.
4	Kontrolllampe Heizung	Diese LED leuchtet immer dann, wenn der Ofen heizt.
5	Standby	Diese LED zeigt die Betriebsbereitschaft des Ofens an.
6	LED „Betriebsmodus A“	Die Steuerung befindet sich im Betriebsmodus „A“ -> Direktbetrieb
7	LED „Betriebsmodus B“	Die Steuerung befindet sich im Betriebsmodus „B“ -> Zeitschaltuhr
8	Kontrolllampe Saunabeleuchtung	Diese LED leuchtet, wenn die Beleuchtung in der Sauna eingeschaltet ist.
9	Temperaturanzeige	Zeigt die aktuelle Ist-Temperatur und während der Programmierung auch die Soll- Temperatur
10	Zeit-Anzeige	Zeigt im Betriebsmodus „A“ die Restdauer bis zum automatischen Abschalten und im Betriebsmodus „B“ den Countdown bis zum automatischen Einschalten des Ofens an.
11	Zeitwahltaste +	Erhöht die Minutenzahl
12	Zeitwahltaste -	Verringert die Minutenzahl
13	Wechsel zwischen den Betriebsmodi	Schaltet zwischen Modus „A“ und „B“ um
14	°C / °F Taste	Schaltet die Temperaturanzeige zwischen °C und °F um
15	Lichttaste	Schaltet Sauna-Beleuchtung ein oder aus
16	ON/OFF	Ein- und Ausschalter
17	Temperaturwahltaste +	Erhöht die Soll-Temperatur.

18	Temperaturwahltaste -	Verringert die Soll-Temperatur.
19	Gehäuse	

Tabelle 5: Beschreibung Steuerung

7.3. Temperaturfühler

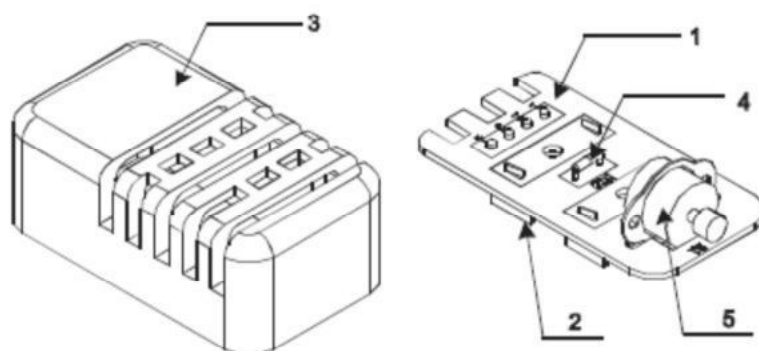


Abbildung 5: Temperaturfühler

Nr	Bezeichnung	Funktion
1	Platine	
2	Gehäuse	
3	Abdeckung	Schützt die Elektronik
4	Temperaturfühler	Misst die aktuelle Temperatur in der Sauna
5	Überhitzungsschutz	Löst bei über 120°C / 248°F aus und stoppt den Heizvorgang

Tabelle 6: Beschreibung Temperaturfühler

7.4. Rücksetzen der Übertemperatur-Sicherung

Nach Auslösen der Übertemperatur-Sicherung kann diese manuell zurückgesetzt werden, indem Sie den Knopf an der Übertemperatursicherung „Pfeil 5“ kurz eindrücken.

Zuvor sollte jedoch die Ursache für das Auslösen der Übertemperatursicherung gefunden und dauerhaft abgestellt werden. Ziehen Sie unter Umständen einen zugelassenen Elektriker zu Rate.

8. Installation

8.1. Sicherheitshinweise

Der Elektroanschluss des Saunaofens, des Steuergerätes und anderer elektrischer Betriebsmittel hat durch einen Fachmann zu erfolgen. Die DIN VDE 0100 Teil 703 ist zu beachten.



Hinweis!

Überprüfen Sie bitte, dass der von Ihnen gewählte Ofen zu der Kabinengröße Ihrer Sauna passt. Beachten Sie dazu die Tabelle in dieser Anleitung.



Hinweis!

Stellen Sie sicher, dass die erforderlichen Mindestsicherheitsabstände, sowie Saunagrößen und Belüftungsquerschnitte zwingend eingehalten werden.



Hinweis!

Die Edelstahloberfläche des Saunaofens wird während des Betriebs sehr heiß und muss daher vor Berührung geschützt werden. Beachten Sie dazu Bild 7.



Hinweis!

Der Ofen darf nicht als Standmodell verwendet werden und muss fest an der Saunawand verschraubt werden.



Hinweis!

Bei Elektro-Saunaöfen handelt es sich um 400 V Drehstromgeräte (Drei-Phasen-Wechselstrom) für welche ein entsprechender Anschluss inkl. Absicherung vorausgesetzt wird.

Die jeweiligen Spezifikationen sind der technischen Dokumentation zu entnehmen.

Vor der Installation halten Sie bitte Rücksprache mit Ihrem Netzbetreiber und holen Sie ggf. eine schriftliche Zustimmung ein.

Wir weisen darauf hin, dass ein solches Gerät entsprechend § 13 der Niederspannungsanschlussverordnung ausschließlich durch den jeweiligen Netzbetreiber oder durch ein in das Installateurverzeichnis des Netzbetreibers eingetragenes Installationsunternehmen installiert werden darf. Für Sachmängel, welche nachweislich durch nicht norm- und fachgerechte Installation entstanden sind, bestehen keinerlei Gewährleistungs- oder Garantieansprüche. Wir empfehlen, die Handelsrechnung des Installateurs mindestens für den Gewährleistungszeitraums des Saunaofens aufzubewahren.

8.2. Sicherheitsabstände und Sauna-Größe

Modell I	Sauna-Größe		Sicherheitsabstände vom Ofen zur /zum (mm)			
	Volumen (m ³)		Deckenhöhe (min in mm)	Ofenschutzgitter (mm)	Decke (mm)	Boden (mm)
	Min	Max				
6 kW	5	8	1900	50	1100	180
8 kW	7	11	1900	50	1100	180
9 kW	8	12	1900	50	1100	180

Tabelle 7: Abstände

8.3. Leistungsversorgung

Modell	Kabel-Querschnitt (mm ²)		Stromstärke (A)		Sicherung (A)	
	230 V 1 N	400 V 3 N	230 V 1 N	400 V 3 N	230 V 1 N	400 V 3 N
6 kW	3 x 4	5 x 1,5	27	9	40	16
9 kW	3 x 6	5 x 2,5	39	13	60	20

Tabelle 8: Stromversorgung

8.4. Montage des Saunaofens

Maßeinheit: mm

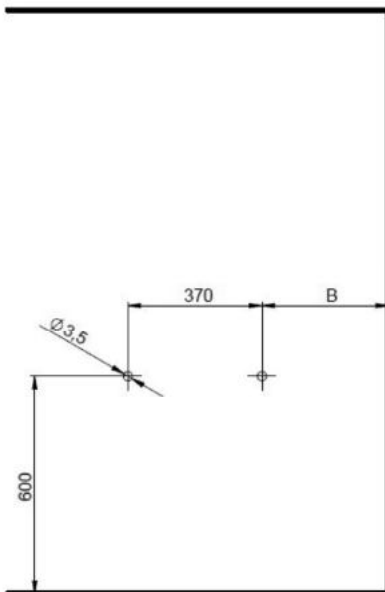


Abbildung 6.1: Bohrschablone

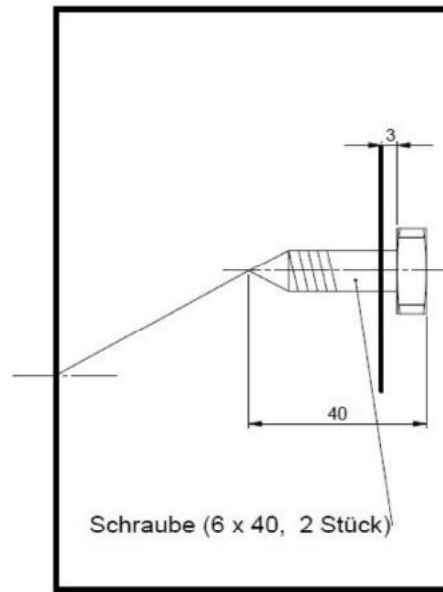


Abbildung 6.2: Schrauben

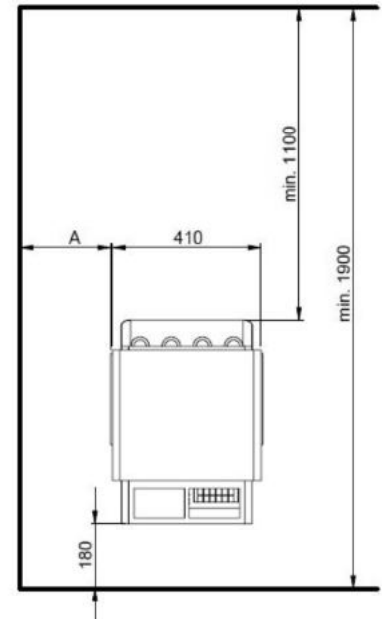


Abbildung 6.3: Abstände

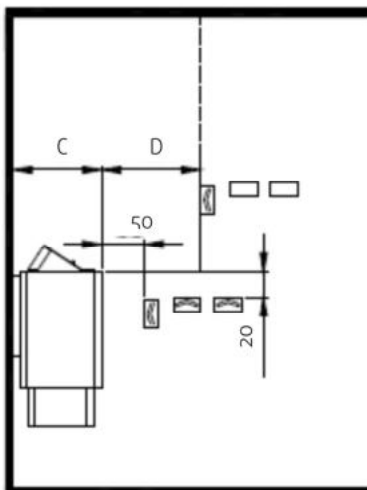


Abbildung 6.4: Abstände 2



Abbildung 6.5: Anschlussplan

Modell	Sicherheitsabstände (mm)			
	A	B	C	D
6 kW	100	120	280	150
8 kW	130	150	290	200
9 kW	130	150	290	200

Tabelle 9: Abstände

1. Montieren Sie den Saunaofen entsprechend den Abbildungen 6.1 bis 6.5. Befestigen Sie dazu zunächst zwei Schrauben in der Wand und lassen diese ca. 3 mm abstehen. Hängen Sie den Saunaofen an die beiden Schrauben. Die beiden zusätzlich gelieferten Schrauben dienen als Ersatz.
2. Nun nehmen Sie die Abdeckung vor dem Klemmkasten ab und entfernen Sie die Blindkappen an den Kabeldurchführungen. Je nachdem, ob Sie den Ofen mit 230 V oder 400 V betreiben möchten, sind eine (400 V) oder beide Kappen (230 V) zu entfernen.



Hinweis!

Unsachgemäße elektrische Anschlüsse können Stromschlag oder Feuer verursachen. Das Kabel muss vom Typ SIHF oder gleichwertig sein.

Die Benutzung von PVC-isolierem Kabel ist wegen thermischer Versprödung verboten.



Hinweis!

Es ist darauf zu achten, dass der Saunaofen korrekt geerdet ist. Die Erdung sollte in einem größeren Querschnitt erfolgen als die der Stromversorgung.

8.5. Montage der Steuerung

Die Steuerung darf ausschließlich an einem Ort installiert werden, an welchem folgende Umgebungseinflüsse gewährleistet werden können.

Bezeichnung	FinTec Saunaofen - Steuerung
Umgebungstemperatur	0 bis +40 °C
Rel. Feuchte	max. 80 % r.F., nicht kondensierend

Tabelle 10: Anforderungen an den Installationsort

1. Die Steuerung sollte außen an der Saunakabine angebracht werden. Es empfiehlt sich dabei eine Befestigungshöhe von 1200 bis 1500 mm. Zunächst drehen Sie dazu eine Befestigungsschraube in das Holz, wobei Sie die Schraube ca. 3 mm abstehen lassen. Hängen Sie nun die Steuerung auf und nehmen Sie die formere Plastikverkleidung ab. Die nun offene Steuerung befestigen Sie nun mit weiteren zwei Schrauben an der Kabinenwand. Nutzen Sie dazu die im Gehäuse eingearbeiteten Löcher.
2. Als nächstes entfernen Sie bitte die Abdeckungen der Kabeldurchführungen.
3. Verbinden Sie nun die Stromkabel nach den Abbildungen 8 und 9.
4. Schließen Sie die Abdeckung wieder und sichern Sie diese durch Eindrehen der Schraube an der Unterseite des Gehäuses



HINWEIS!

Das Bedienfeld wird durch eine Schutzfolie geschützt. Diese muss bei der Montage der Steuerung vom Elektriker entfernt werden. Ein nachträgliches Entfernen der Folie ist ohne ein erneutes Öffnen der Steuerung ist nicht mehr möglich.

8.6. Betrieb des Saunaofens mit einer Steuerung ohne Zeitschaltuhr

Der Betrieb des Saunaofens ohne eine Zeitschaltuhr ist nur in öffentlichen Saunen zugelassen. Dazu ist in dem Raum der Aufsichtsperson eine Kontrolllampe zu installieren, die dem Fachpersonal deutlich und zweifelsfrei den Betriebszustand des Saunaofens signalisiert. (Vergl.: DIN EN 60335-2-53 / Art. 7.12.1)

8.7. Montage des Temperatursensors

1. Der Temperatursensor sollte in einer Höhe von ca. 1500 bis 1800 mm in der Saunakabine angebracht werden.
2. Öffnen Sie zunächst das Gehäuse des Temperatursensors, indem Sie die Seitenwände des Gehäuses etwas weiten und die Platine aus dem Gehäuse nehmen.
3. Nun können Sie den Temperatursensor, mit Hilfe von zwei Schrauben befestigen. Nutzen Sie dazu die beiden Löcher, welche in die Platine eingearbeitet wurden. Beachten Sie dazu Abbildung 7. Anschließend stecken Sie die Plastikabdeckung wieder auf die Platine.

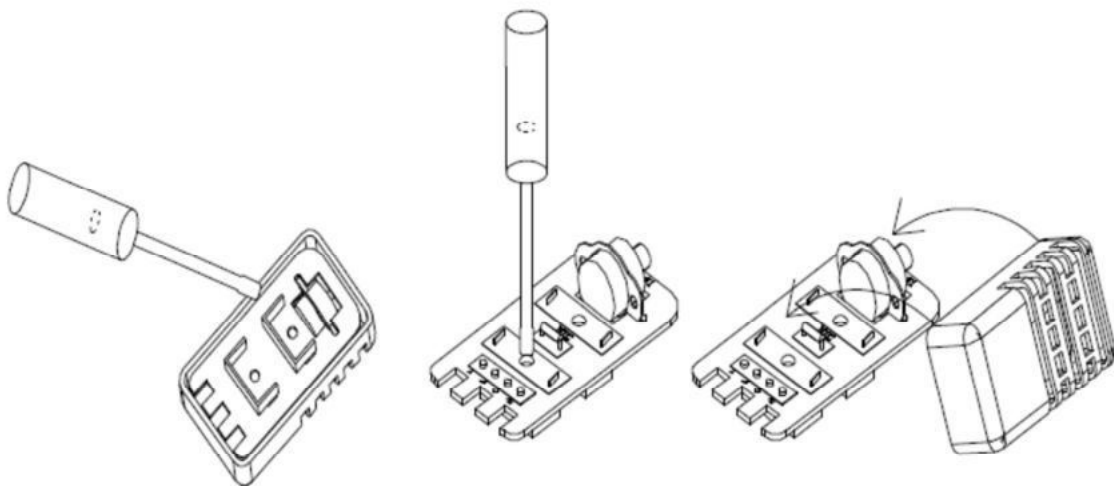


Abbildung 7. Öffnen und Schließen des Temperaturfühlers

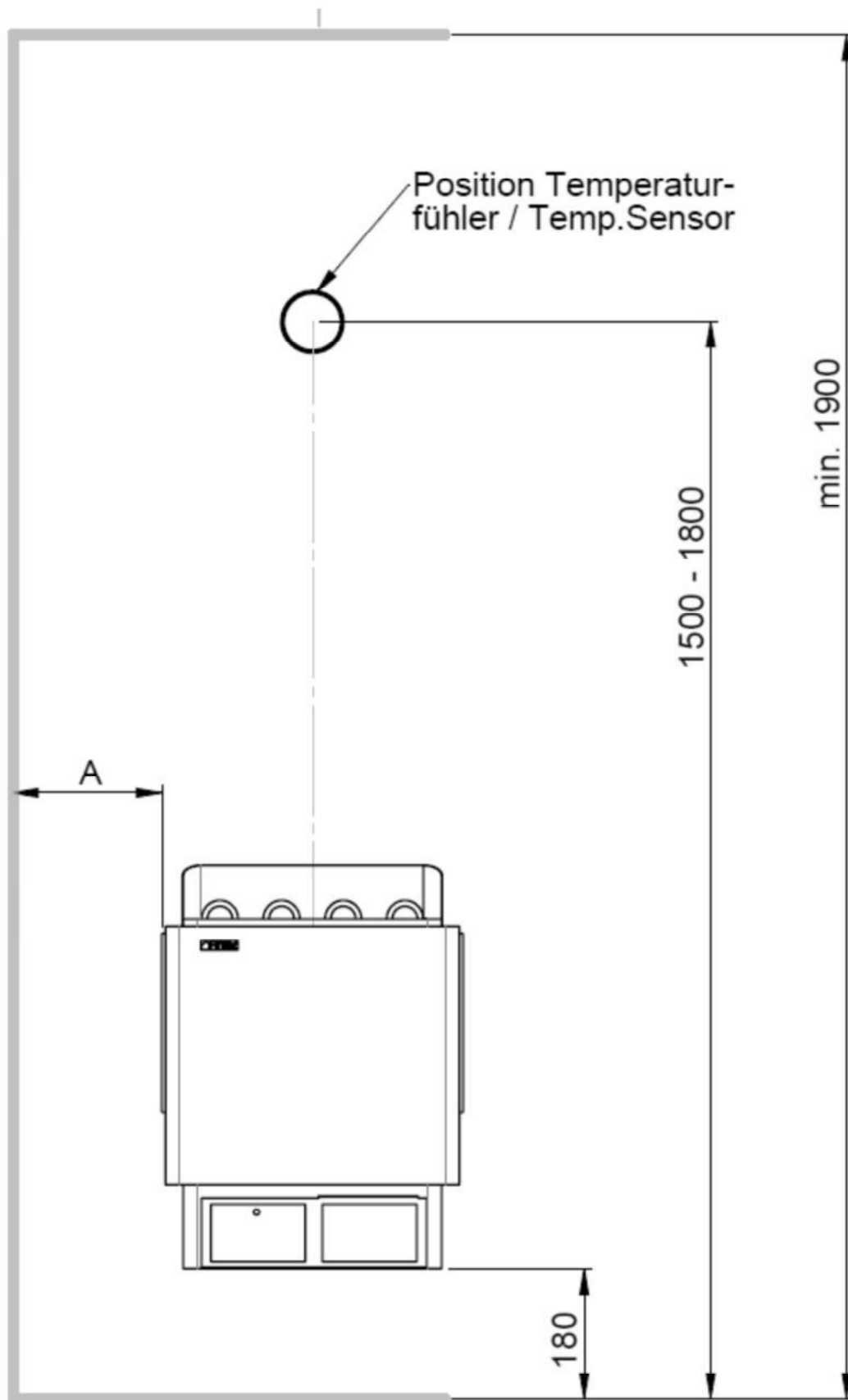


Abbildung 8: Befestigung des Temperaturfühlers

8.8. Anschluss der elektrischen Leitungen

Vor Beginn der Installation ist sicherzustellen:

- Dass die Stromquelle den Anforderungen des Saunaofens genügt.
- Dass der Ofen sowie alle Zuleitungen spannungsfrei geschaltet sind.
- Wird der Saunaofen über eine Fehlerstrom-Schutzeinrichtung (FI-Schutzschalter) betrieben, so sollten keine weiteren elektrischen Verbraucher über diesen FI-Schutzschalter abgesichert sein. Im Übrigen empfehlen wir die Verwendung einer Fehlerstrom-Schutzeinrichtung (FI-Schutzschalter)

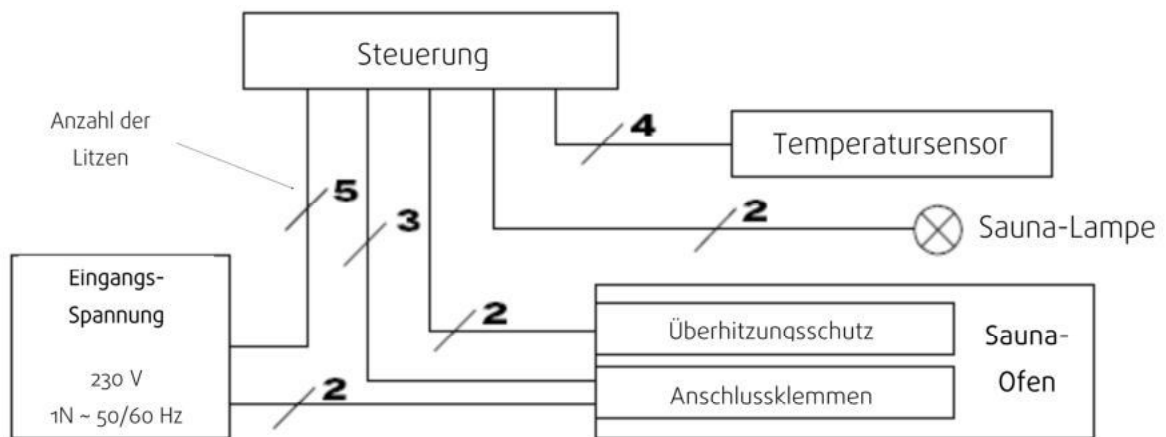


Abbildung 9: Klemmplan bei 230 V Betrieb

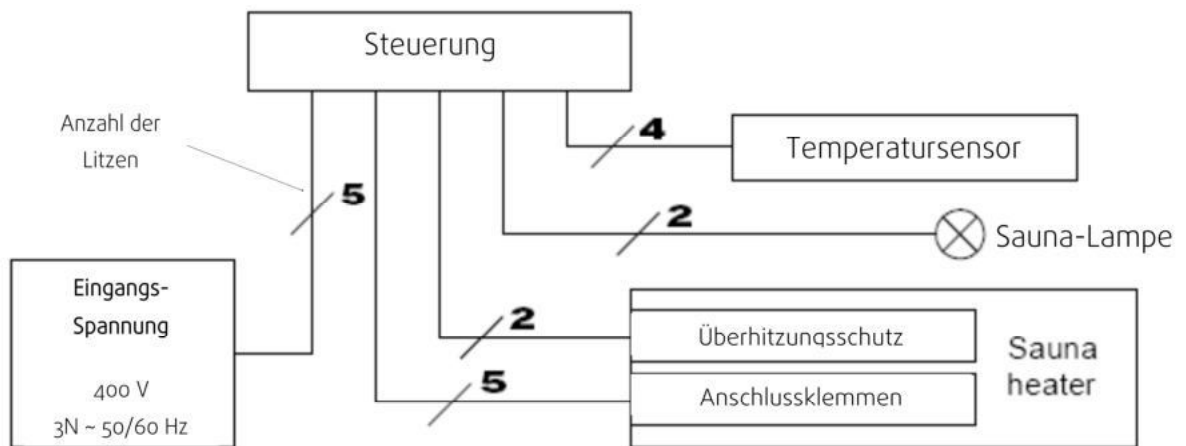


Abbildung 10: Klemmplan bei 400 V Betrieb

8.9. Befüllen des Saunaofens mit SaunaSteinen

Nachdem die Elektroinstallation überprüft wurde, kann der Ofen mit Saunasteinen befüllt werden.

Stellen Sie sicher, dass die Sicherheitsabstände eingehalten werden. Die Steine sollten vor dem Aufschichten von Steinstaub befreit werden.

Die SaunaSteine werden gleichmäßig in den Saunaofen und zwischen die Heizstäbe gelegt. Es dürfen keinesfalls größere freie Stellen entstehen. Die Steine sollten einander tragen. Das Gewicht der Steine darf nicht von den Heizelementen getragen werden.

Dabei sind die SaunaSteine auf den oberen Steinauflagerost zu schichten. Der Rost darf in seiner Position nicht verändert werden.



Abbildung 11: Das korrekte Befüllen mit SaunaSteinen I

Ein Verkeilen zwischen den Heizelementen ist zu vermeiden. Sehr kleine Steine sollten aussortiert werden. Die Steine müssen die Heizelemente vollständig bedecken. Durch den Gebrauch verschleifen die Steine mit der Zeit. Aus diesem Grund sollten die Steine mindestens einmal jährlich neu aufgeschichtet werden, bei häufigem Gebrauch öfter. Bei dieser Gelegenheit entfernen Sie bitte auch Staub und Gesteinssplitter aus dem unteren Teil des Saunaofens und erneuern beschädigte Steine.

Die Steine sollten keinesfalls zu dicht im Ofen geschichtet werden, da ansonsten eine wirkungsvolle Luftzirkulation unterbunden wird.

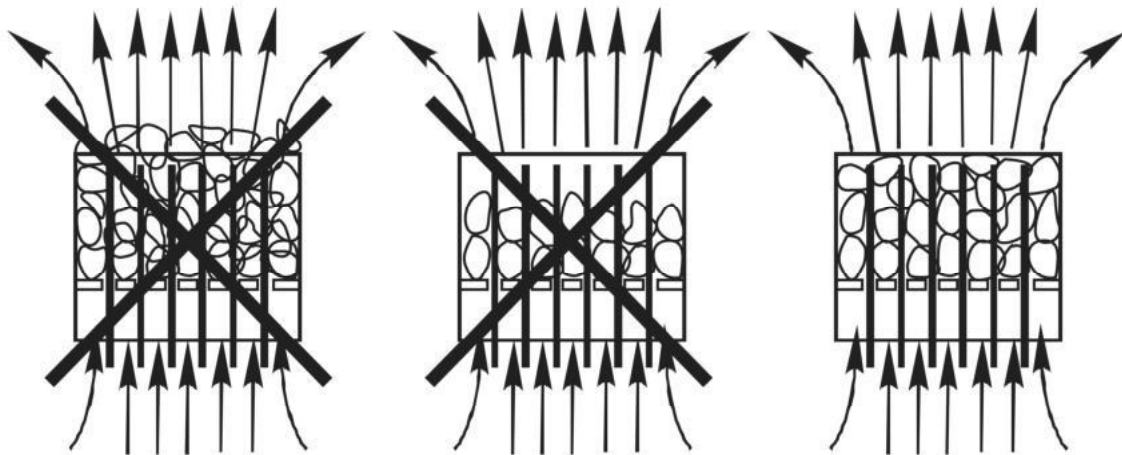


Abbildung 12: Das korrekte Befüllen mit Saunasteinen

Je nach Gebrauch müssen SaunaSteine von Zeit zu Zeit ausgetauscht werden. Wir empfehlen die Steine alle 18 bis 24 Monate komplett zu tauschen. Bei gewerblichem Gebrauch

empfehlen wir die Steine spätestens nach 12 Monaten komplett zu erneuern. Dabei sind ausschließlich Qualitäts-SaunaSteine von FinTec Sauna- und Wellnesstechnik GmbH zu verwenden.



WARNUNG!

Benutzen sie den Saunaofen niemals ohne SaunaSteine, dies kann zu Bränden führen. Verwenden Sie ausschließlich hochwertige SaunaSteine von FinTec Sauna- und Wellnesstechnik GmbH.

Der Betrieb mit minderwertigen Steinen kann zum Erlöschen der Garantieansprüche führen.

8.10. Ofenschutzgitter

Um Brandverletzungen zu vermeiden, empfehlen wir den Saunaofen mit einem Holzschutzgitter zu umgeben. Je nach Standort des Saunaofens sollten zwei bzw. drei Seiten durch das Schutzgitter umgeben sein. Damit das Ofenschutzgitter nicht mit den heißen Saunasteinen in Berührung kommt, sollte darauf geachtet werden, dass das Gitter ca. 25 mm unter der Oberkante des Saunaofens endet. Ofenschutzgitter sind im Fachhandel erhältlich und werden an der Saunakabine befestigt.



Abbildung 13: Ofenschutzgitter

Bitte beachten Sie: Das Ofenschutzgitter muss zwingend 25mm unter der Oberkante des Saunaofens enden. Es darf keinesfalls mit der Strahlungswärme der SaunaSteine in Berührung kommen.

9. Test und Betrieb des Ofens

1. Vor dem Einschalten des Saunaofens muss überprüft werden, dass der Ofen weder zugehängt noch abgedeckt ist. Bei Erstgebrauch kann es unter Umständen vorkommen, dass die Heizelemente etwas rauchen und unangenehm riechen. Aus diesem Grund empfehlen wir bei Erstgebrauch den Ofen bei geöffneter Saunatur zu betreiben. Stellen Sie die Temperatur auf 80 Grad und lassen Sie den Ofen ca. 60 Minuten heizen. Produktionsrückstände sind nun verdampft und es ist ein problemloses Saunieren möglich.
2. Schalten Sie den Ofen mit der Saunasteuerung an, indem Sie den Schalter auf „ON“ stellen.
Der Ofen beginnt zu heizen und die Temperatur- und Zeitanzeige zeigt Ihnen die vorangestellte Temperatur von 70°C sowie eine Betriebsdauer von 2 Stunden.
3. Die EN 60335-2-53 "Besondere Anforderungen für Sauna-Heizgeräte und Infratorkabinen" erlaubt folgende maximale Heizzeiten:

Max. Heizzeit	Beschreibung
Mehr als 12 Stunden	Öffentliche Kabinen, die unter Aufsicht von unterwiesenem Personal stehen.
Max. 12 Stunden	Hotels, Wohnblöcke o. ä.
Max 6 Stunden	Alle weiteren Kabinen / Privathaushalte

Die Steuergeräte werden mit einer maximal einstellbaren Heizzeit von 6 Stunden ausgeliefert. Benötigen Sie eine längere Heizzeit als 6 Stunden, wenden Sie sich an den Errichter oder an den Händler Ihrer Sauna- oder Infrarotanlage.

4. Nach Ablauf der 2 Stunden schaltet sich der Ofen und die Steuerung automatisch ab. Dies ist nach der DIN EN 60335-2-53 (VDE 0700-53) „Sicherheit elektrischer Geräte für den Hausgebrauch und ähnliche Zwecke – Teil 2-53: Besondere Anforderungen für

Sauna-Heizgeräte (IEC 60335-2-53:2002 + A1:2007) notwendig.

5. Der Ofen besitzt eine elektronische Steuerung, was einen ökonomischen Betrieb gewährleistet. Zunächst heizt der Ofen auf die voreingestellte Temperatur auf, wobei alle Heizelemente verwendet werden. Nach Erreichen der Soll-Temperatur werden, zum Zweck eines effizienten Betriebs, zwei der drei Heizelemente abgeschaltet. Das dritte Heizelement hält dabei die gewünschte Soll-Temperatur.

Steigt die Temperatur 2°C / 4°F über den eingestellten Soll-Wert, wird auch das dritte Heizelement abgeschaltet.

Fällt die Temperatur dagegen um 2°C / 4°F unter den eingestellten Soll-Wert, heizen alle drei Heizelemente auf den Soll-Wert hoch.

6. Mit Hilfe des „Licht-Knopfes“ lässt sich die Saunabeleuchtung komfortabel steuern.

9.1. Betriebsmodus A (Sofort-Betrieb)

Nachdem Sie den Ofen eingeschaltet haben, leuchtet die LED „A“ und in den beiden Anzeigen werden Ihnen die voreingestellten Werte von 70°C sowie eine Resteinschaltdauer von 2 Stunden angezeigt.

1. Einstellen der Betriebsdauer

Möchten Sie die Betriebsdauer festlegen, so wählen Sie Ihre gewünschte Dauer durch betätigen der beiden Tasten ▼ ▲ neben dem Uhr-Symbol, aus. Die Dauer lässt sich dabei in 5 Minuten-Schritten ändern. Sind Sie bei Ihrer gewünschten Dauer angelangt, warten Sie 5 Sekunden, bis die Anzeige aufhört zu blinken, nun ist Ihre Dauer erfolgreich programmiert.

2. Einstellen der Temperatur

Möchten Sie die Temperatur festlegen, so wählen Sie Ihre gewünschte Temperatur durch betätigen der beiden Tasten ▼ ▲ neben dem Thermometer-Symbol aus. Die Temperatur lässt sich dabei in 1°C / 2°F -Schritten regulieren. Sind Sie bei der gewünschten Temperatur angelangt, warten Sie 5 Sekunden, bis die Anzeige aufhört zu blinken, nun ist Ihre Temperatur erfolgreich programmiert.

9.2. Betriebsmodus B (Zeitschaltuhr)

Die Steuerung verfügt ebenfalls über eine Zeitschaltuhr. Sie können somit im Vorfeld festlegen, dass der Ofen in 0 bis 12 Stunden automatisch einschaltet und Ihre Sauna auf Temperatur bringt.

1. Einstellen der Zeitschaltuhr

Möchten Sie die Zeitschaltuhr einstellen, betätigen Sie nach dem Einschalten zunächst die Taste „Modus“. Die LED „A“ sollte nun erlöschen und dafür die LED „B“ leuchten. Gleichzeitig wird Ihnen im Display der Standardwert 4:00 angezeigt. Dies würde bedeuten, dass der Ofen nach Ablauf von 4 Stunden automatisch einschaltet. Wählen Sie nun durch betätigen der beiden Tasten ▼ ▲ neben dem Uhr-Symbol, Ihren Startbeginn aus. Sind Sie bei Ihrer gewünschten Einschaltzeit angelangt, warten Sie 5 Sekunden, bis die Anzeige aufhört zu blinken und die von Ihnen eingestellte Zeit herunter gezählt wird. Ist der Countdown bei 0:00 angelangt, schaltet die Steuerung in den Betriebsmodus „A“ und beginnt zu heizen.

Hinweis:

Nachdem Sie den Ofen eingeschaltet haben, können Sie im Betriebsmodus „A“ die gewünschte Einschaltdauer sowie die gewünschte Temperatur einstellen.

Anschließend wechseln Sie in den Betriebsmodus „B“ und programmieren die Zeitschaltuhr.

Nach Herunterzählen des Countdowns wechselt die Steuerung zurück in den Betriebsmodus „A“ und heizt auf die vorgewählte Temperatur auf. Dies geschieht für den voreingestellten Zeitraum.

Hinweis:

Ist die die Zeitschaltuhr einmal programmiert, lässt sich der Ofen erst einschalten, nachdem die Zeitschaltuhr abgelaufen ist und die Steuerung in den Betriebsmodus A umgeschaltet hat.

Hinweis Zwangsabschaltung:

Der Saunaofen verfügt über eine Zwangsabschaltung welche nach Ablauf von 2 Stunden den Saunaofen sowie die Steuerung automatisch abschaltet.

Dies ist nach der DIN EN 60335-2-53 (VDE 0700-53) „Sicherheit elektrischer Geräte für den Hausgebrauch und ähnliche Zwecke – Teil 2-53: Besondere Anforderungen für Sauna-Heizgeräte (IEC 60335-2-53:2002 + A1:2007) notwendig.

10. Aufguss

Um die Luftfeuchtigkeit zu erhöhen, kann auf die heißen Steine des Saunaofens Wasser gegossen werden. Mit der Wassermenge wird die Aufgussfeuchtigkeit reguliert. Es empfiehlt sich, erst nur kleine Mengen Wasser auf die Steine zu gießen, damit die Wirkung der Feuchtigkeit auf die Haut beobachtet werden kann. Eine zu hohe Temperatur und Luftfeuchtigkeit fühlt sich unangenehm an. Eine zu lange Aufenthaltsdauer in einer zu heißen Sauna führt zum Anstieg der Körpertemperatur, was gefährlich sein kann.



WARNUNG!

Kein Wasser auf die Steine gießen, wenn sich jemand in unmittelbarer Nähe befindet. Durch den heißen Dampf besteht Verbrühungsgefahr.

Als Aufgusswasser sollte nur Wasser verwendet werden, dass die Qualitätsvorschriften für Haushaltswasser erfüllt. Im Aufgusswasser dürfen nur für diese Zwecke ausgewiesene Duftstoffe verwendet werden.

11. Probleme und Ursachenbehebung

Störung	Ursache	Behebung (durch zugelassenen Elektriker)
Es erfolgt keine Anzeige, nachdem der Ofen eingeschaltet wurde	Möglicherweise gibt es ein Problem mit: <ol style="list-style-type: none"> 1. Der Spannungsversorgung 2. Den Sicherungen 3. Der Steuerung 	<ol style="list-style-type: none"> 1. Überprüfen Sie die Spannungsversorgung. Leuchtet die LED L1 (rot), überprüfen Sie bitte die Kabel). 2. Tauschen Sie die Steuerung.
Die Steuerung ist an - der Ofen heizt nicht	<ol style="list-style-type: none"> 1. Der Saunaofen wurde nicht mit der Steuerung verbunden. 2. Die Steuerung ist defekt 	<ol style="list-style-type: none"> 1. Überprüfen Sie den Anschluss des Saunaofens 2. Tauschen Sie die Steuerung
Die LED „high 1“ leuchtet	<ol style="list-style-type: none"> 1. Der Temperaturfühler wurde nicht korrekt mit dem Steuergerät verbunden 2. Der Überhitzungsschutz hat ausgelöst 	<ol style="list-style-type: none"> 1. Überprüfen Sie die Verbindung zwischen Steuergerät Temperaturfühler. 2. Überprüfen Sie den Überhitzungsschutz und stellen Sie ihn ggf. zurück. Beachten Sie die Informationen auf Seite 9
Die LED „high 2“ leuchtet	Die Temperatur im Saunaofen ist zu hoch	<ol style="list-style-type: none"> 1. Überprüfen Sie den Überhitzungsschutz und stellen Sie ihn ggf. zurück. Beachten Sie die Informationen auf Seite 9 2. Tauschen Sie ggf. den Saunaofen aus.

12. Warnungen

- Meerklima kann die Metalloberflächen des Saunaofens rosten lassen.
- Benutzen Sie die Sauna wegen der Brandgefahr niemals zum Wäschetrocknen.
- Achtung vor dem heißen Saunaofen. Steine und Metalloberflächen werden sehr heiß und können bei Berührung zu Verbrennungen führen.
- Niemals zu große Mengen Wasser auf die heißen Steine gießen. Der dadurch erzeugte Dampf kann zu Verbrühungen führen.
- Kinder, Behinderte, alte und schwache Personen niemals unbeaufsichtigt in der Sauna lassen.
- Bei gesundheitlichen Einschränkungen immer Rücksprache mit Ihrem Arzt halten.
- Bewegen Sie sich in der Sauna vorsichtig, da durch die Feuchtigkeit die Bänke und der Boden glatt sein können.
- Gehen Sie niemals in die Sauna, wenn Sie unter Einfluss von Narkotika (Medikamente, Drogen, Alkohol, usw.) stehen.

Die LED „Wait“ leuchtet	Der Betriebsmodus „B“ - Timer-Modus ist aktiviert.	Der Saunaofen startet nach der voreingestellten Zeit automatisch. Möchten Sie den Ofen sofort starten, schalten Sie von Hand in den Betriebsmodus „A“ um.
Die Temperaturanzeige zeigt --L°C (--L°F) oder --H°C(--L °F)	<ol style="list-style-type: none"> 1. Der Temperaturfühler wurde nicht korrekt angeschlossen, oder das Anschlusskabel ist beschädigt. 2. Die Temperatur liegt unter 0°C (32°F) 3. Die Temperatur liegt über 115°C (239°F) 	<ol style="list-style-type: none"> 1. Überprüfen Sie die Umgebungstemperatur. Liegt diese unter 0°C (32°F) oder über 115°C (239°F). 2. Überprüfen Sie den korrekten Anschluss des Temperaturfühlers und das Anschlusskabel auf Fehler. 3. Ersetzen Sie ggf. den Temperaturfühler
Der Saunaofen schaltet nach 2 Betriebsstunden automatisch ab.		Der Saunaofen verfügt über eine Zwangsabschaltung welche nach Ablauf von 2 Stunden den Saunaofen sowie die Steuerung automatisch abschaltet. Dies ist nach der DIN EN 60335-2-53 (VDE 0700-53) „Sicherheit elektrischer Geräte für den Hausgebrauch und ähnliche Zwecke – Teil 2-53: Besondere Anforderungen für Sauna-Heizgeräte (IEC 60335-2-53:2002 + A1:2007) notwendig.

13. Import und Vertrieb

FinTec Sauna- und Wellnesstechnik GmbH
Ottostraße 15
95213 Münchberg

Tel: +49 (0) 9251 / 899 78 50
Fax: +49 (0) 9251 / 899 78 50
eMail: kontakt@fintec.de
Internet: <http://www.fintec.de>



WEEE-Reg.-Nr:
DE55434464

Entwickelt in Deutschland, produziert in China

14. Gewährleistung

Die Gewährleistung beträgt bei privater Nutzung 2 Jahre ab Kaufdatum. Bei gewerblicher Nutzung beträgt die Gewährleistung 1 Jahr. Von der Gewährleistung sind Verschleißteile wie z.B. Saunasteine und Heizelemente ausgeschlossen.

Gewährleistung- bzw. Garantiezeit

Standard-Linie

Auf unsere Standard-Linie geben wir bei privatem Gebrauch der Saunaöfen eine Gewährleistung von 2 Jahren und bei gewerblichem Gebrauch 1 Jahr. Von dieser Gewährleistung sind Verschleißteile wie bspw. Heizelemente und SaunaSteine ausgeschlossen.

Premium-Linie.

Auf unsere Premium-Linie geben wir bei privatem Gebrauch der Saunaöfen eine Gewährleistung von 3 Jahren und bei gewerblichem Gebrauch 2 Jahre. Von dieser Gewährleistung sind Verschleißteile wie bspw. Heizelemente und SaunaSteine ausgeschlossen.

Voraussetzung

Unsachgemäßer Gebrauch

Bei unsachgemäßem Gebrauch unserer Saunaöfen, bspw. bei einer Verwendung außerhalb einer klassischen Sauna oder Aufguss mit Salzwasser erlöschen sofort sämtliche Gewährleistung- und Garantieansprüche.

Sachgemäße Installation durch einen Elektriker

Saunaöfen sind Elektrogeräte welche i.d.R. mit 400V betrieben werden. Alle von uns gemachten Gewährleistungs- bzw. Garantiezusagen setzen zwingend eine fachgerechte Installation unter Beachtung aller gesetzlichen Regelungen und örtlichen Vorschriften durch einen zugelassenen Elektriker voraus.

Hiermit bestätigen wir den
Saunaofen nach den zurzeit
gültigen Vorschriften installiert zu
haben

Ort, Datum

Unterschrift und Stempel des
installierenden Elektrikers