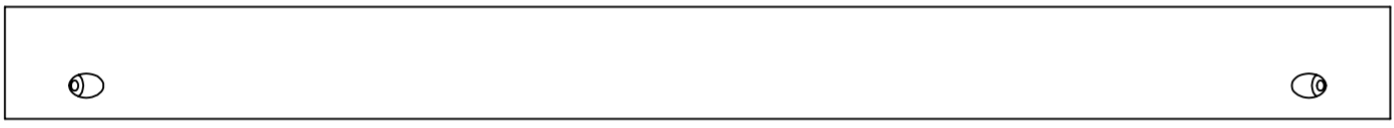
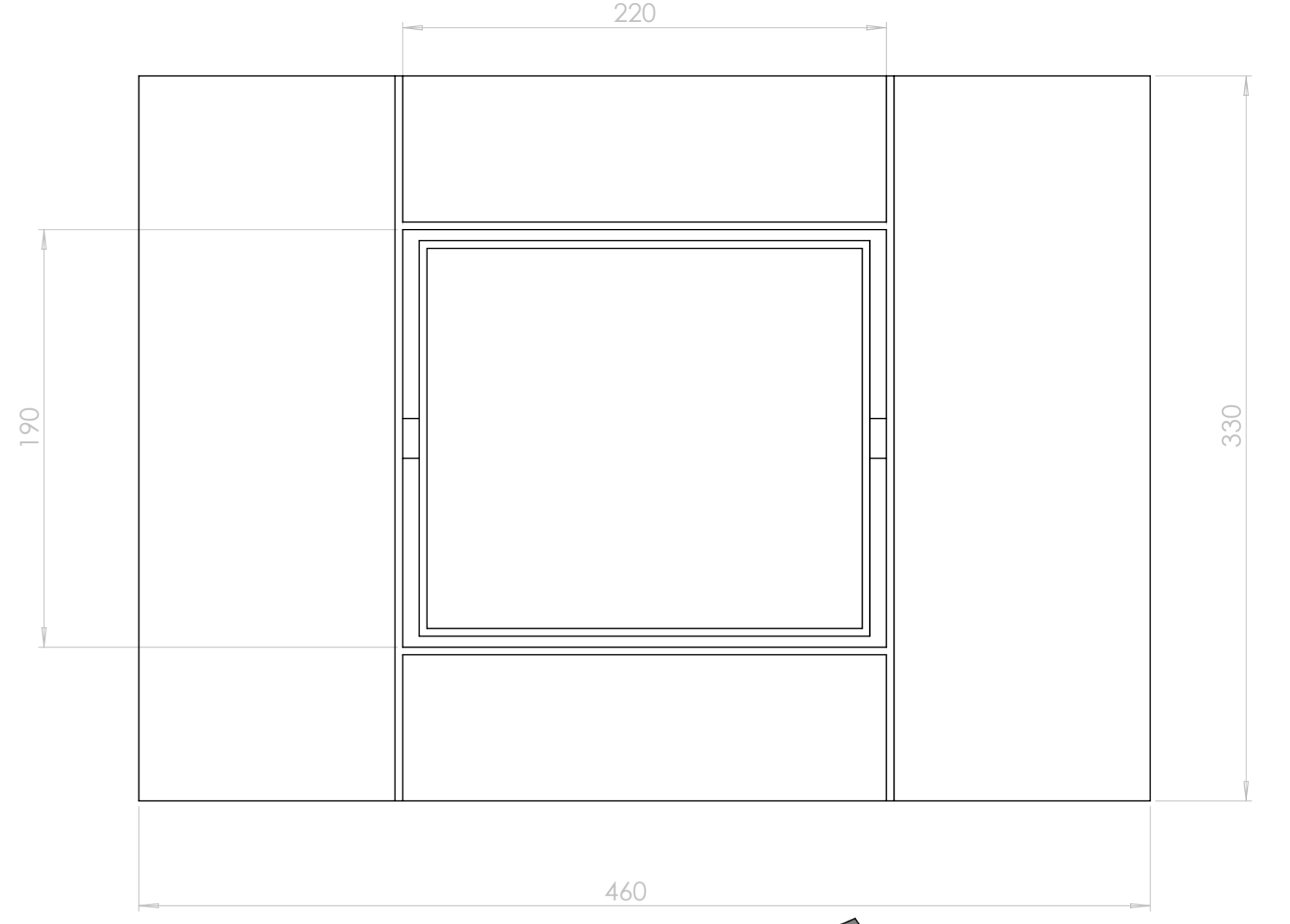
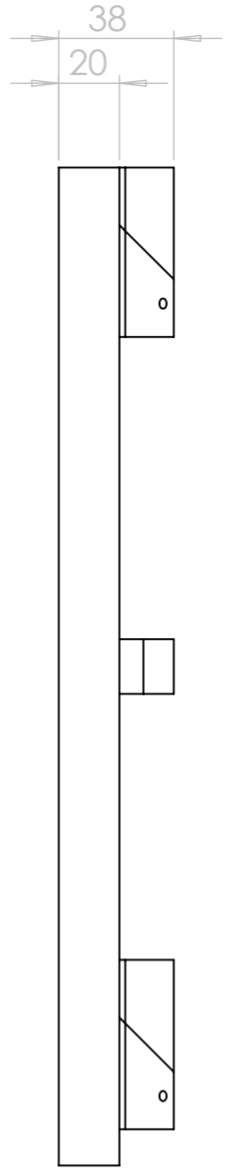
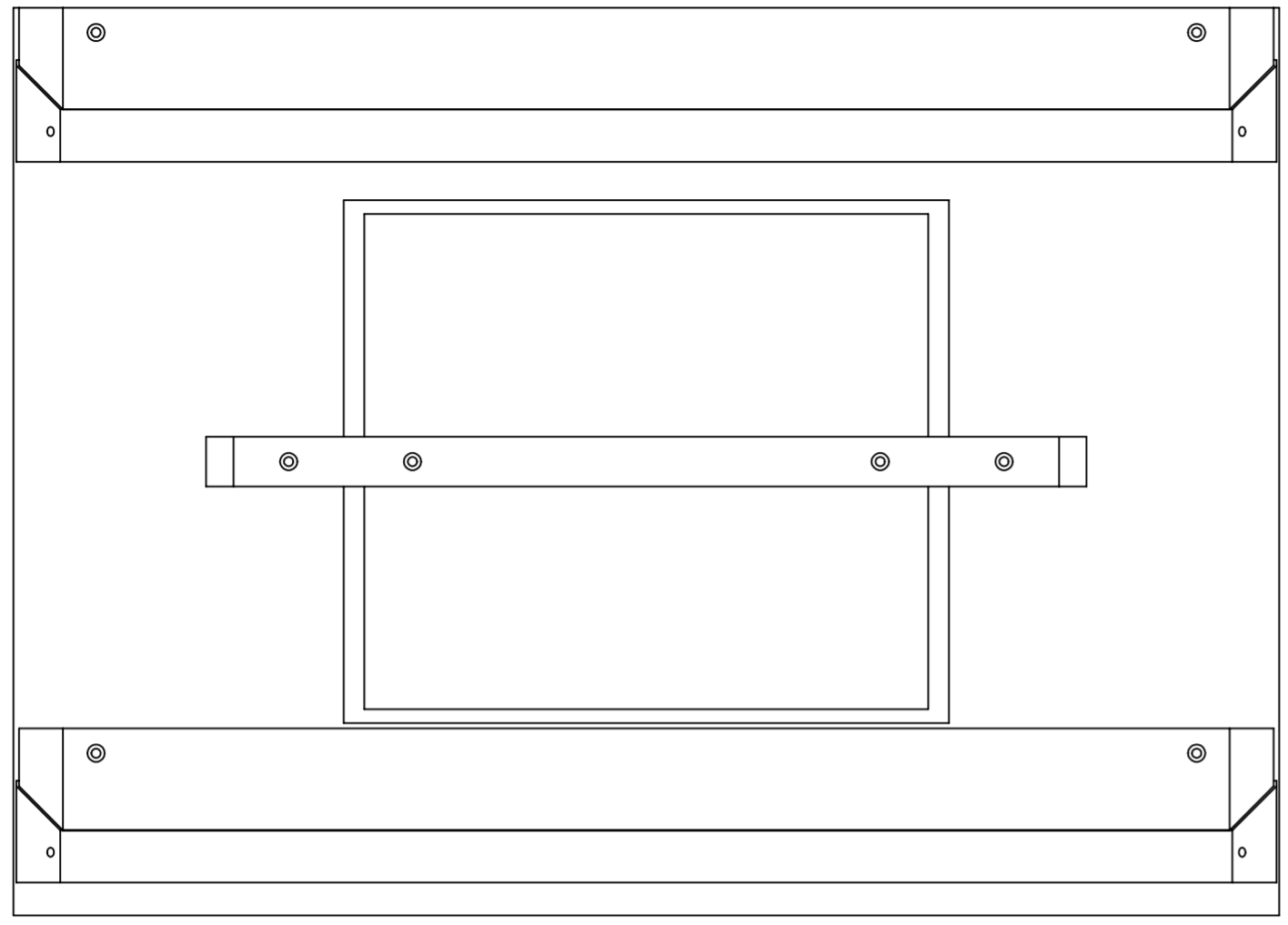
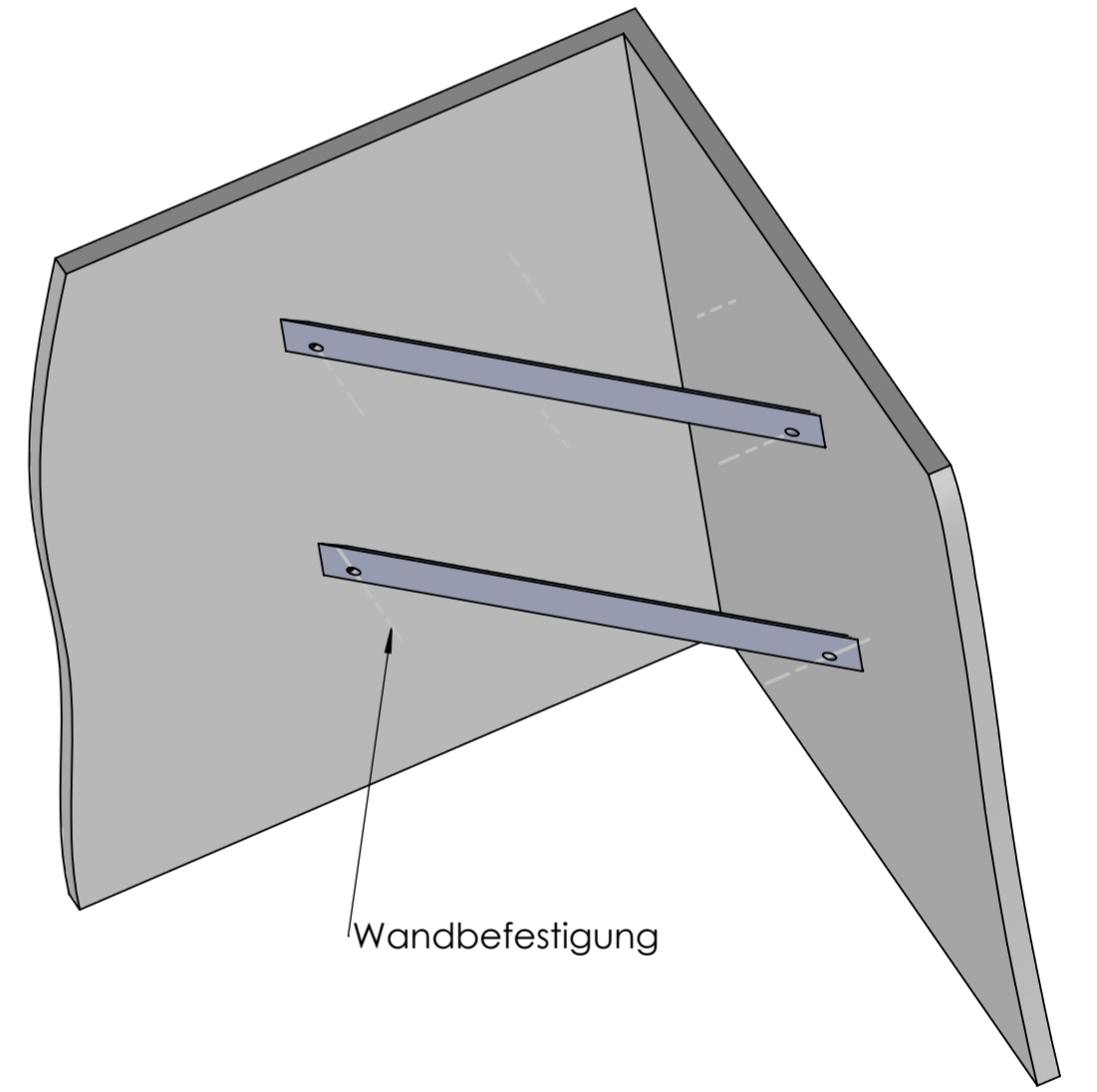
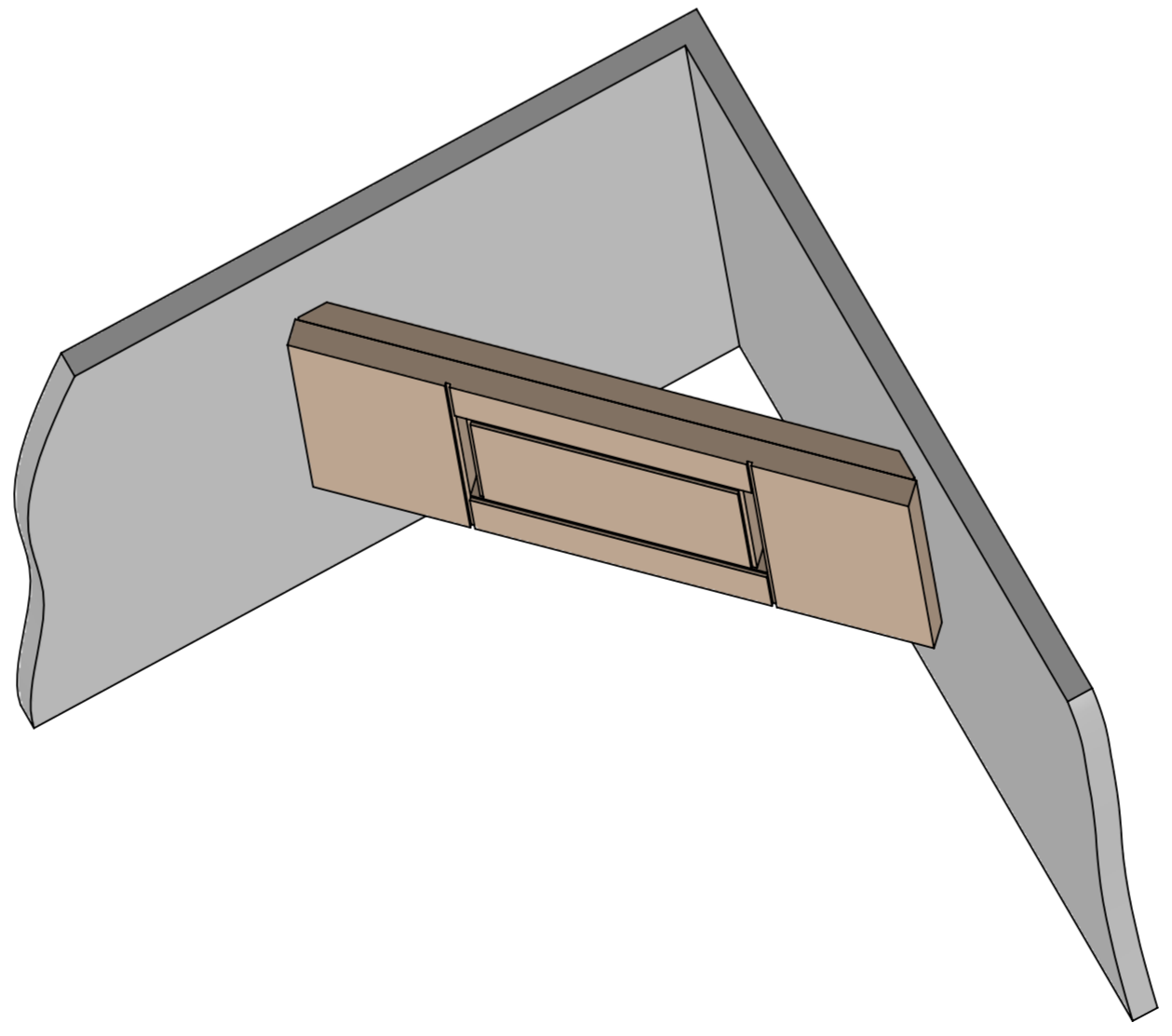
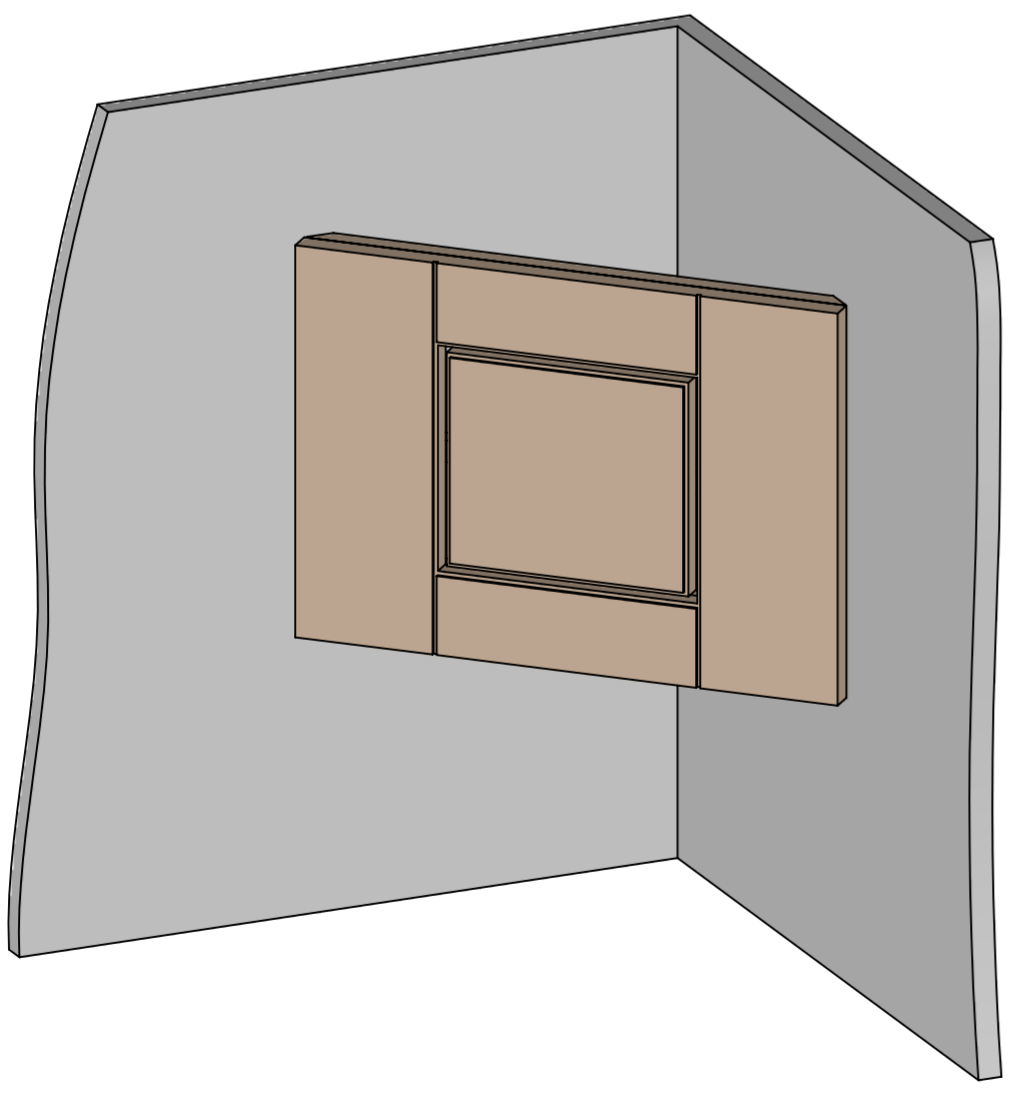


1 2 3 4 5 6 7 8 9 10 11 12

A
B
C
D
E
F
G
H



Wandbefestigung mit 4 x Schraube (nicht im Lieferumfang)



DIESES DOKUMENT BLEIBT UNSER EIGENTUM UND DARF OHNE UNSERE GENEHMIGUNG WEDER DRITTEN PERSONEN NOCH KONKURRENZEIMEN MITGETEILT WERDEN. COMMUNICATION, USE, ADAPTION AND COPY FORBIDDEN WITHOUT ANY WRITTEN AUTHORIZATION.

MODEL NUMBER:		ARTIKEL-NR.:		TYPE:	
STANDARD:				800.700.217	
DIN 7167					
GEWICHT:	EINHEIT:	FORMAT:	MABE OHNE TOLERANZANGABEN:	OBERFLAECHENANGABEN:	
kg	mm	ISO A2	DIN ISO 2768-mH	DIN ISO 1302	
			WERKSTOFF:	MABSTAB:	
			Holz	1:2.5	
			BENNENUNG:		
			Eck-Lampenschirm SQUARE		
01	19359	2024-01-04	E. Gluth	ERSATZ FUER:	
IND. TM-NR.:	DATUM	NAME	SIGN.	ZEICHNUNGS-NR.:	
				SEITE: 1/1	
RELEASE:				SK_222.01	

