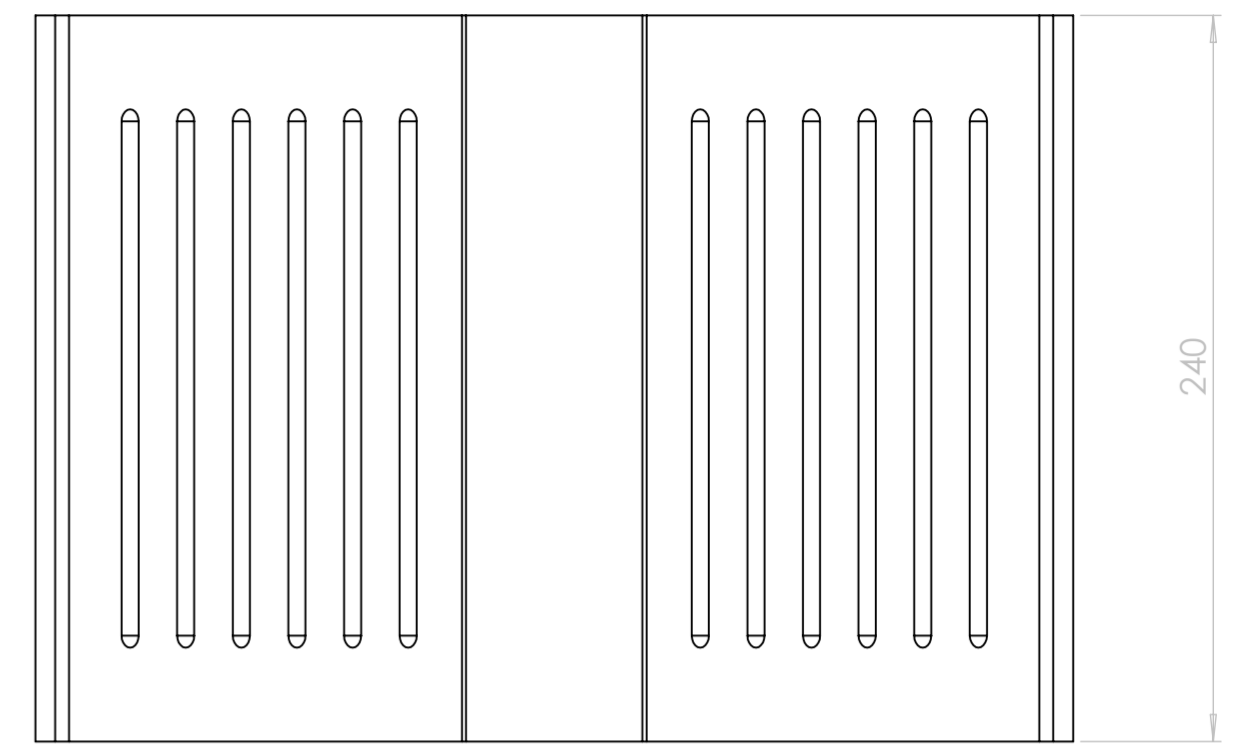
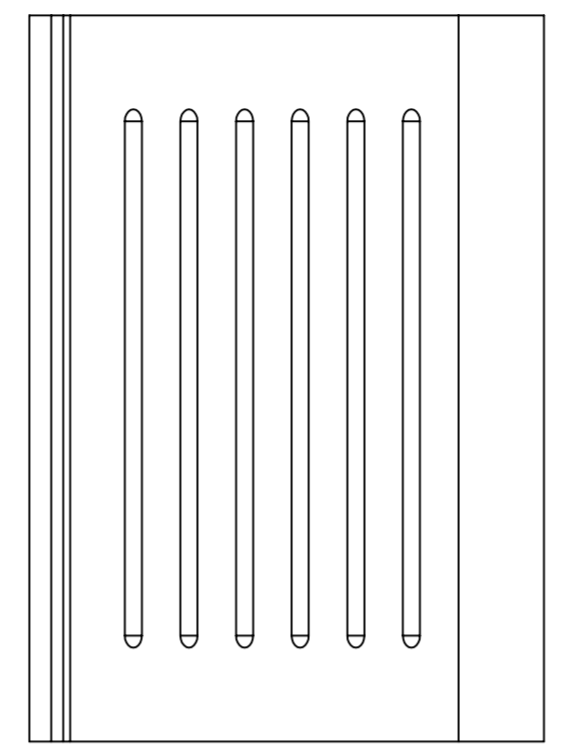
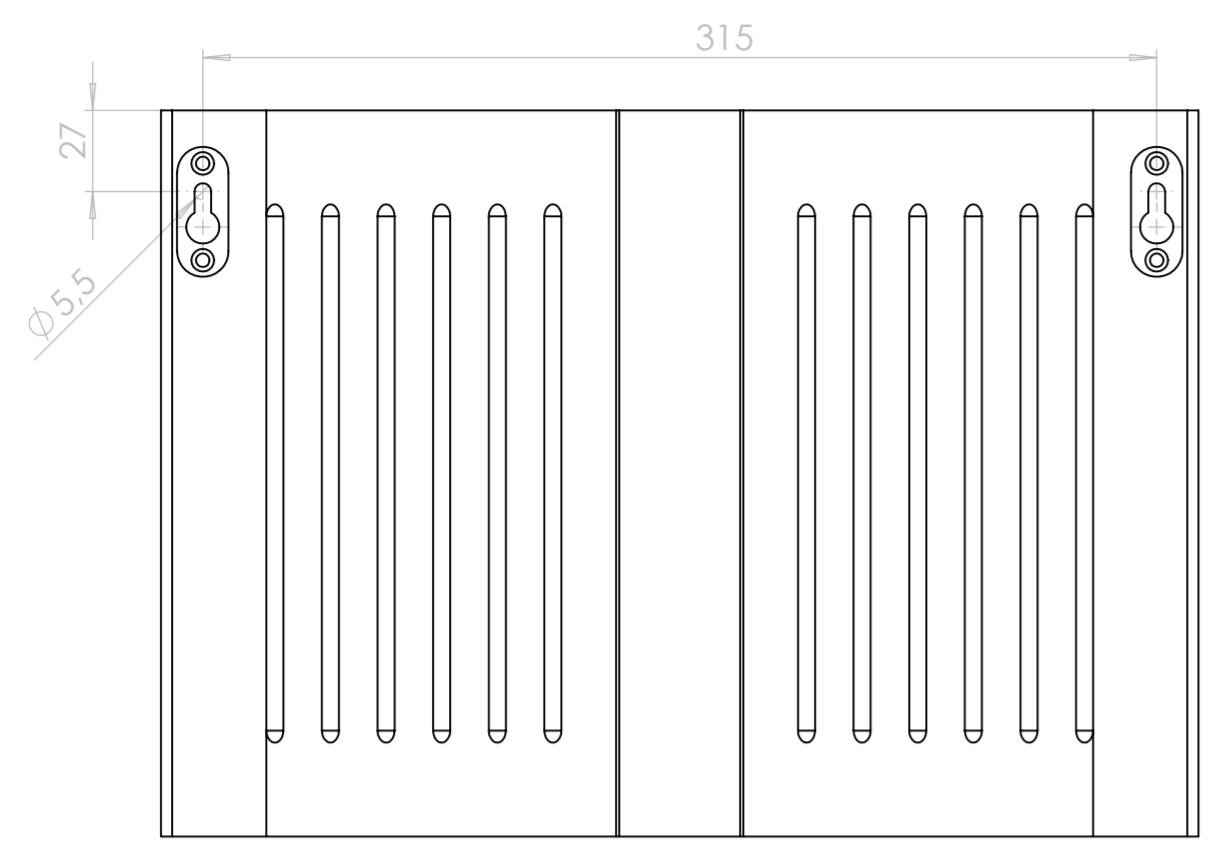


1 2 3 4 5 6 7 8 9 10 11 12

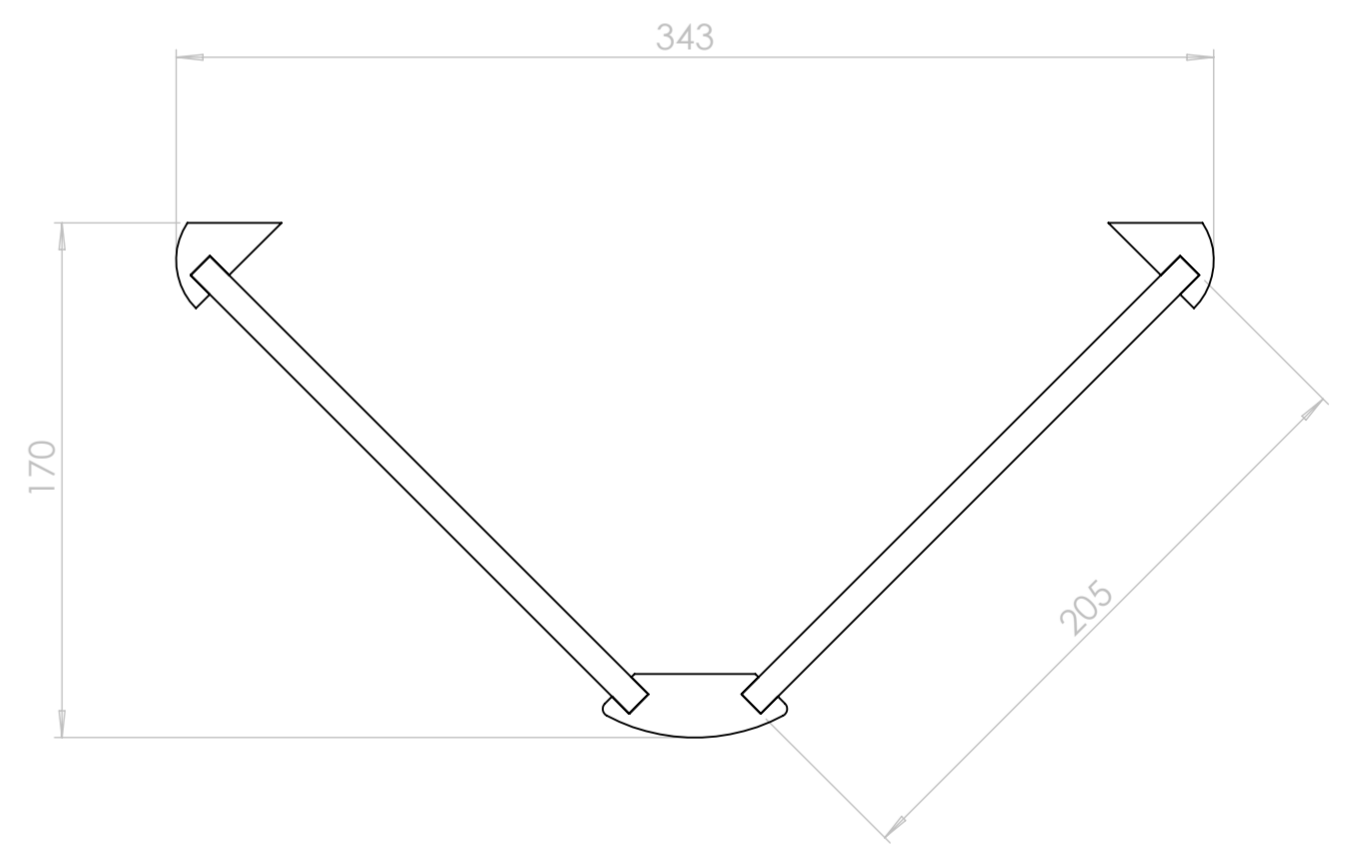
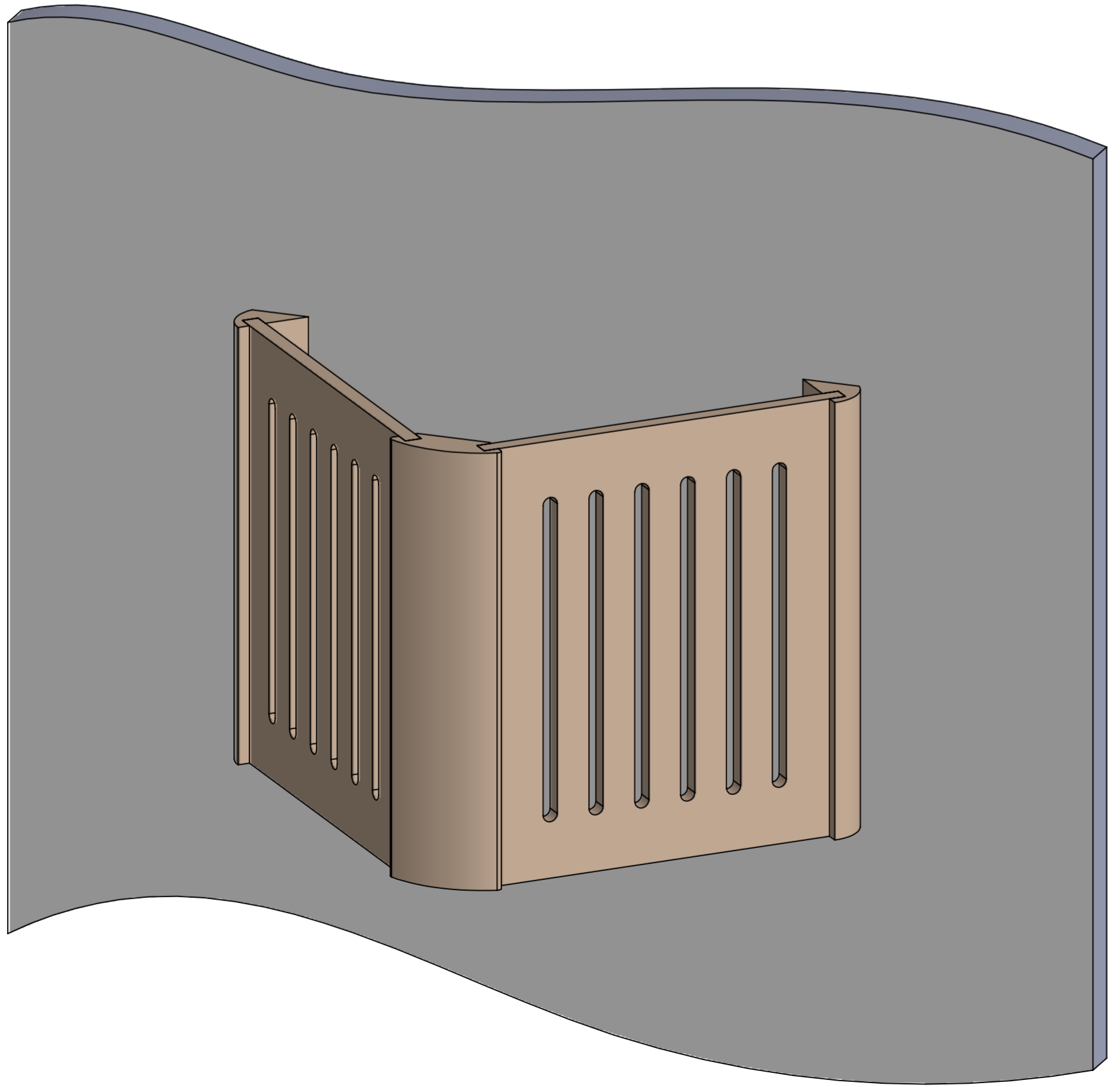
A



B

C

D



E

F

G

H

DIESES DOKUMENT BLEIBT UNSER EIGENTUM UND DARF OHNE UNSERE GENEHMIGUNG WEDER DRITTEN PERSONEN NOCH KONKURRENZFIRMEN MITGETEILT WERDEN. COMMUNICATION, USE, ADAPTION AND COPY FORBIDDEN WITHOUT ANY WRITTEN AUTHORIZATION.

MODEL NUMBER:		ARTIKEL-NR.:		TYPE:	
STANDARD: DIN 7167					
GEWICHT:	EINHEIT:	FORMAT:	MAßE OHNE TOLERANZANGABEN:		OBERFLÄCHENANGABEN:
kg	mm	ISO A2	DIN ISO 2768-mH		DIN ISO 1302
			WERKSTOFF: Holz		MAßSTAB: 1:2.5
			BENENNUNG:		
			Lampenschirm STRIPE 800.700.218		
01	19360	2020-11-26	E. Gluth	ERSATZ FUER:	
IND. TM-NR.:	DATUM	NAME	SIGN.	ZEICHNUNGS-NR.:	
RELEASE:				SEITE: 1/1	
					SK_223.01