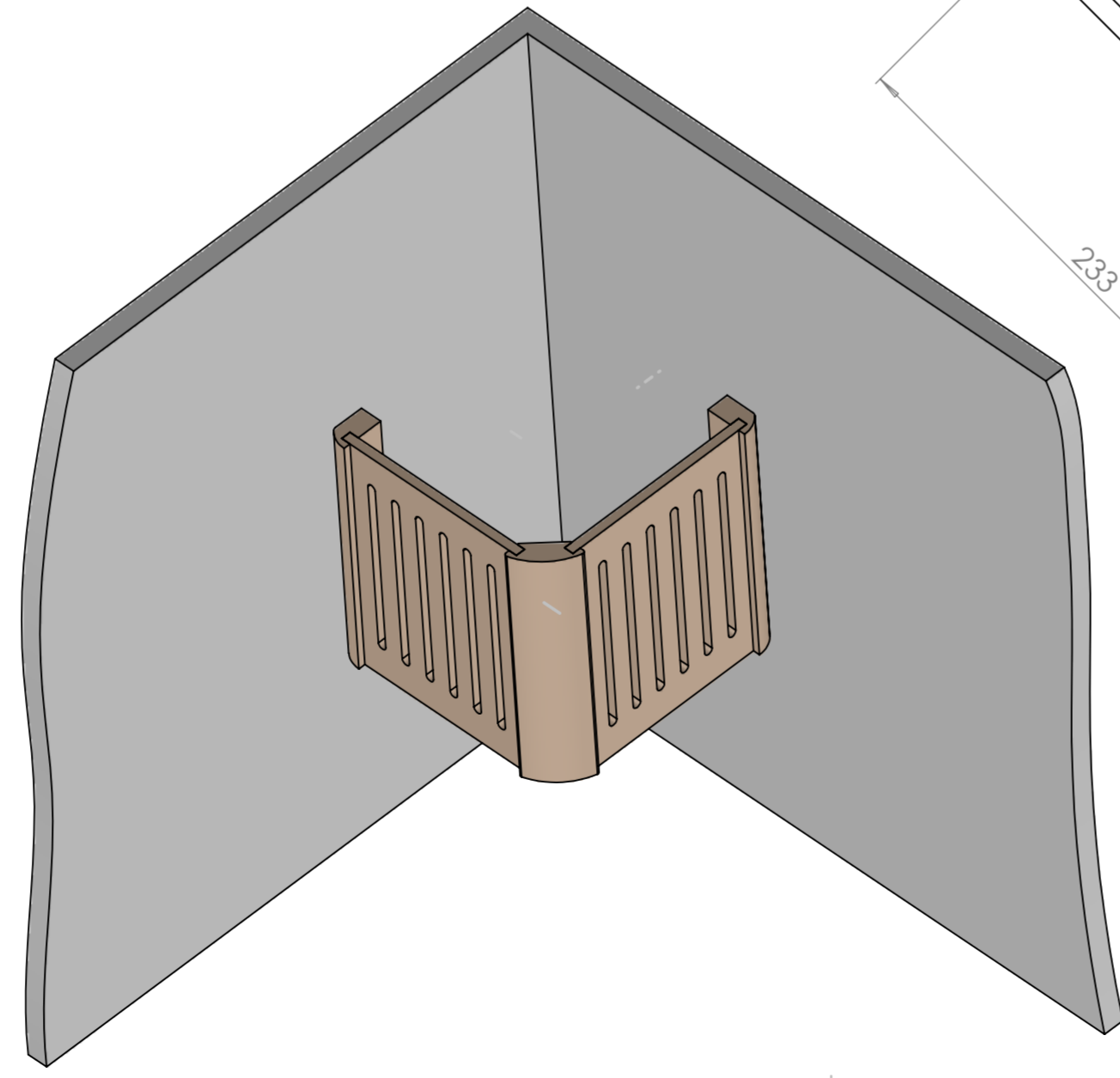
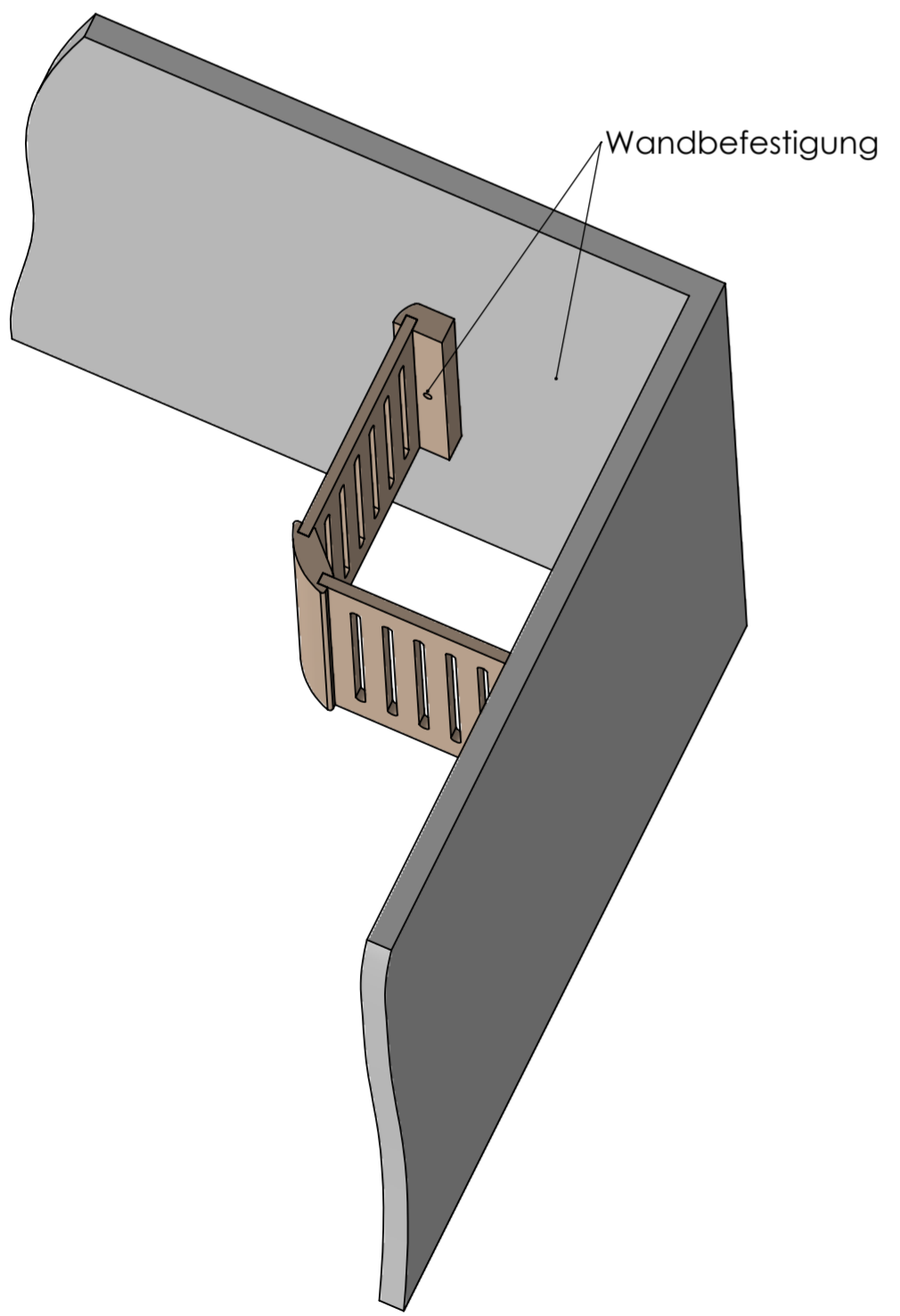


ANSICHT A



DIESES DOKUMENT BLEIBT UNSER EIGENTUM UND DARF OHNE UNSERE GENEHMIGUNG WEDER DRITTEN PERSONEN NOCH KONKURRENZEIMEN MITGETEILT WERDEN. COMMUNICATION, USE, ADAPTION AND COPY FORBIDDEN WITHOUT ANY WRITTEN AUTHORIZATION.

MODEL NUMBER:		ARTIKEL-NR.:		TYPE: 800.700.216	
STANDARD: DIN 7167					
GEWICHT:	EINHEIT:	FORMAT:	MABE OHNE TOLERANZANGABEN:	OBERFLAECHEANGABEN:	
kg	mm	ISO A2	DIN ISO 2768-mH	DIN ISO 1302	
			WERKSTOFF: Holz	MABSTAB: 1:2.5	
BENENNUNG:					
Eck-Lampenschirm STRIPE					
01 19698 2023-12-14 E. Gluth			ERSATZ FUER:		
IND. TM-NR.:	DATUM	NAME	SIGN.	ZEICHNUNGS-NR.:	SEITE: 1/1
RELEASE:				SAUNA- UND WELLNESSTECHNIK	
				SK_285.01	